

광섬유 RHD 밀리미터-웨이브
링크에서 색분산의 영향

연세대학교 대학원
전기·컴퓨터 공학과
곽 성 훈

광섬유 RHD 밀리미터-웨이브
링크에서의 색분산 영향

지도 최 우 영 교수

이 논문을 석사학위논문으로 제출함

1999년 12월 일

연세대학교 대학원
전기·컴퓨터 공학과
곽 성 훈

곽성훈의 석사학위논문을 인준함

심사위원

심사위원

심사위원

연세대학교 대학원

1999년 12월 일

차 례

그림 차례	iii
표 차례	iv
약어 표	v
국문 요약	vii
제 1 장. 서론	1
제 2 장. 광섬유 RHD 링크	5
제 2. 1 절. 광섬유 링크	5
제 2. 2 절. RHD 링크	8
제 3 장. IM-DD 밀리미터-웨이브 링크에서의 색분산 영향	16
제 3. 1 절. IM-DD 밀리미터-웨이브 링크의 기본 원리	16
제 3-2 절. IM-DD 밀리미터-웨이브 링크에서의 색분산 영향	21
제 4 장. M-ray PSK RHD 밀리미터-웨이브 링크에서의 색분산 영향	24
제 4. 1 절. RHD 밀리미터-웨이브 링크의 기본 원리	24
제 4. 2 절. RHD 링크에서의 색분산 영향	28
제 4. 3 절. M-ary PSK RHD 링크에서의 색분산 영향	33

제 5 장. M-ary FSK RHD 밀리미터-웨이브 링크에서의 색분산 영향	39
제 5. 1 절. M-ary FSK 비동기 수신기	39
제 5. 2 절. M-ary FSK RHD 링크에서의 색분산 영향	44
제 6 장. 결 론	47
참 고 문 헌	50
영 문 요 약	53

그림 차례

그림 2. 1	광섬유 링크	7
그림 2. 2	단측대파 변조 송신기(Single sideband modulation transmitter) · 12	
그림 2. 3	반송파 억제 양측대파 송신기(Suppressed carrier double sideband transmitter)	13
그림 2. 4	OILL(Optical Injection Locking) 송신기	14
그림 2. 5	OPLL(Optical Phase Locked Loop) 송신기	15
그림 3. 1	외부 변조 IM-DD 밀리미터-웨이브 링크	17
그림 3. 2	전송거리에 대한 $f_c = 30$ GHz와 60 GHz 신호의 CNR 페널티	23
그림 4. 1	RHD 링크 블록도	25
그림 4. 2	시간 지연의 변화에 따른 밀리미터-웨이브 신호의 SSB 전력 밀도 스펙트럼의 변화	30
그림 4. 3	색분산으로 인한 시간 지연값에 대한 CNR 페널티	31
그림 4. 4	2, 4, 8, 16-ary PSK 신호 전송시 LD 선폭, 수신기 대역폭, 전송 거리, 반송파 주파수 간의 관계	38
그림 5. 1	M-ary FSK 비동기 수신기	41
그림 5. 2	M-ary FSK 비동기 수신기의 대역 통과 여파기 출력	43
그림 5. 3.	$\frac{W}{R} = 5$ 일 때 $\frac{\Delta\nu_{IF}}{R}$ 값에 대한 2, 4, 8, 16-ary FSK 신호의 BER floor	46

표 차례

표 2. 1. RHD 링크를 통한 신호 전송 실험 예	11
표 4. 1. 2, 4, 8, 16-ary PSK 전송시 10^{-9} BER에 대해 1 dB sensitivity 페 널티를 유발하는 rms 위상 오차의 크기	37

약 어 표

ATM: Asynchronous Transfer Mode
BER: Bit Error Rate
BPF: Bandpass Filter
BS: Base Station
BWLL: Broadband Wireless Local Loop
CATV: Cable Television
CNR: Carrier to Noise Ratio
CS: Central Station
CW: Continuous Wave
DFS: Dual Frequency Source
DSB-LC: Double-Sideband Large Carrier
DSB-SC: Double-Sideband Suppressed Carrier
EDFA: Erbium Doped Fiber Amplifier
E/O: Electrical to Optical conversion
FITL: Fiber In The Loop
FSK: Frequency Shift Keying
FWHM: Full Width at Half Maximum
HFC: Hybrid Fiber Coaxial
HD: Heterodyne Detection
IM-DD: Intensity Modulation - Direct Detection
ISDN: Integrated Service Digital Network

ISI: Inter-Symbol Interference
LD: Laser Diode
LMCS: Local Multipoint Communication System
LMDS: Local Multipoint Distribution System
LMS: Local Multipoint System
MMW: Millimeter-Wave
MZM: Mach-Zehnder Modulator
O/E: Optical to Electrical conversion
OIL: Optical Injection Locking
OPLL: Optical Phase-Locked Loop
PD: Photo-Detector
PSK: Phase Shift Keying
QPSK: Quaternary Phase Shift Keying
RHD: Remote Heterodyne Detection
RITL: Radio In The Loop
SMF: Single Mode Fiber
SSB: Single Sideband
VoD: Video on Demand
WITL: Wireless In The Loop
xDSL: x-Digital Subscriber Line

국 문 요 약

광섬유 RHD 밀리미터-웨이브 링크에서 색분산의 영향

IM-DD(Intensity Modulation - Direct Detection) 통신 시스템이나 코우허어 런트 광통신 시스템에서 기저대역 신호(Baseband signal) 전송시 표준 단일모드 광섬유의 색분산(chromatic dispersion) 특성이 전송 성능에 미치는 영향은 많이 보고되어 있다. 그러나 밀리미터-주파수 대역의 신호를 전송하는 광섬유 링크에서의 색분산 영향은 완전히 분석되어 있지 않다. RHD(Remote Heterodyne Detection) 밀리미터-웨이브 링크를 통해 M-ary PSK 신호를 전송하는 경우에 대해서만 광섬유의 색분산 특성으로 인한 제한조건들이 분석되어 있다.

본 논문에서는 IM-DD 링크와 RHD 링크에 대한 이전의 연구결과를 소개하고 그를 바탕으로 하여 광섬유 RHD(Remote Heterodyne Detection) 밀리미터-웨이브 링크에서 표준 단일모드 광섬유의 색분산(chromatic dispersion) 특성으로 인해 M-ary FSK 신호를 전송하는 경우에 발생하는 제한조건들을 처음으로 분석하였다.

LD(Laser Diode)의 CW(Continuous Wave) 출력 광신호를 외부 변조기에서

밀리미터-웨이브 신호로 세기 변조하여 전송하는 IM-DD(Intensity Modulation - Direct Detection) 링크에서는 색분산으로 인해 전송 거리에 따라 CNR(Carrier to Noise ratio) 페널티의 크기가 주기적으로 변한다. 이러한 변화의 원인은 광출력 신호가 DSB-LC(Double Sideband - Large Carrier) 형태의 스펙트럼을 갖기 때문이다. 이러한 단점을 극복하기 위한 RHD(Remote Heterodyne Detection) 광섬유 밀리미터-웨이브 링크에서는 광섬유의 색분산 특성으로 인해 CNR(Carrier to Noise ratio) 감소와 밀리미터-웨이브 신호의 선폭 증가가 나타난다. RHD(Remote Heterodyne Detection) 밀리미터-웨이브 링크에서는 색분산으로 인한 CNR(Carrier to Noise ratio) 페널티 무시할 수 있을 정도로 작으므로 색분산으로 인한 선폭 증가가 신호전송 성능열화의 주요 원인이 된다.

RHD 링크에서의 색분산으로 인한 선폭 증가는 밀리미터-웨이브 신호에 포함된 rms 위상 잡음의 증가로 나타나므로, rms 위상 잡음의 크기를 구하여 2, 4, 8, 16-ary PSK(Phase Shift Keying) 신호를 전송할 때, 전송거리, 밀리미터-웨이브 반송파 주파수, 수신기 대역폭, 송신단 LD(Laser Diode)의 FWHM(Full Width at Half Maximum) 선폭 간의 관계를 분석하였다. 그리고 RHD 링크에서의 색분산으로 인한 선폭 증가에 따른 BER(Bit Error Rate) floor를 유도하여 색분산으로 인한 2, 4, 8, 16-ary FSK(Frequency Shift Keying) 신호 전송시 전송거리, 전송율, 수신기 대역폭, 송신단 LD(Laser Diode)의 FWHM(Full Width at Half Maximum) 선폭 간의 관계를 분석하였다.

제 1 장. 서 론

현재 주목을 이루고 있는 통신서비스는 전화이며 지금의 통신망은 전화망을 위주로 설계되었고 또 이로부터 진화 발전하여 왔다. 그러나 근래에 와서는 ISDN(Integrated Services Digital Network)이나 전용회선 같은 고속 데이터 상호교환 서비스와 화상전화, 주문형 비디오(VoD: Video On Demand), CATV(Cable Television) 같은 광대역 영상 서비스가 이미 상용화되어 있거나 상용화 예정에 있는 실정이다. 또 가정마다 컴퓨터가 보급되면서 통신망의 사용빈도가 높아지고 있으며 이로 인하여 통신망에 가해지는 전송용량의 요구량은 날로 증가하고 있는 추세이다. 이러한 변화에 대처하기 위하여 초고속 전송을 가능하게 하는 광통신기술이 새로운 통신망의 구축에 적용되고 있다. 지금까지는 주로 시내·외 국간에 적용되어 온 광통신기술을 이용한 광가입자망의 구축이 진행되고 있다. 이러한 추세와 함께 인터넷 사용자 수의 폭발적인 증가와 무선휴대전화의 사용으로 인해 다이얼-업 형태의 고정형 가입자망 접속은 정보 충족 욕구와 정보 이용의 편의성을 해결해주지 못할 뿐 아니라 전반적인 인터넷사업 영역의 발전마저도 가로막고 있다. ATM(Asynchronous Transfer Mode) 또는 인터넷 기술에 기반을 둔 광대역 서비스의 제공을 위해서는 새로운 형태의 가입자 접속망이 필요하다.[1] 현재 활발하게 연구되고 있는 차세대 가입자 접속망은 기존 통신망의 활용 측면에서 크게 두 가지로 나누어 볼 수 있다. 첫번째로 기존 통신망을 이용하여 고속 데이터 전송을 가능하도록 하는 시스템으로서 대표적인 것은 xDSL(x-Digital Subscriber Line)과 HFC(Hybrid Fiber Coaxial)를 들 수 있고, 두 번째는 새로운 통신망의 구축을 필요로 하는

고속 데이터 전송 시스템으로 WITL(Wireless In The Loop)과 FITL(Fiber In The Loop)이 있다. 이와 같은 차세대 가입자 접속망 중에서 RITL(Radio In The Loop)이라고도 불리는 WITL(Wireless In The Loop) 기술은 새로운 광대역 멀티미디어 서비스 제공을 위한 가장 효율적인 기술로 각광받고 있다.[2] WITL(Wireless In The Loop) 응용 분야 중 하나의 예로써 광대역 무선 가입자회선(BWLL: Broadband Wireless Local Loop)은 광대역 무선자원을 이용해 초고속 인터넷, 영상전화, VoD(Video on Demand)등의 다양한 멀티미디어 서비스를 제공할 수 있는 효율적이고 경제적인 초고속 가입자망으로 평가받고 있다. 미국에서는 LMDS(Local Multipoint Distribution System), 캐나다에서는 LMCS(Local Multipoint Communication System), 일부 유럽에서는 LMS(Local Multipoint System)등으로 불리고 있으며 명칭, 주파수 대역, 대역폭 등은 상이하지만 활용 목적은 동일하다. 최근 우리나라에서도 지식정보사회의 기반이 되는 초고속망의 보편적 접속 및 이용환경을 무선방식으로 제공할 수 있도록 20GHz 대역에서 BWLL(Broadband Wireless Local Loop)용 주파수 할당 및 사업자 선정을 하였다.

광통신 기술과 무선통신 기술을 결합하여 WITL(Wireless In The Loop) 시스템을 구현하려는 연구가 90년대 들어 활발히 진행되어 오고 있다. WITL(Wireless In The Loop) 시스템을 통해 전송되는 신호는 밀리미터-웨이브 대역의 주파수를 갖게 될 것으로 생각된다. 이는 저주파 대역의 반송파는 광대역 멀티미디어 서비스 제공에 적합하지 못하기 때문이다. 밀리미터-웨이브 대역의 초고주파 신호는 대기 중에서 단위 거리당 감쇠율이 매우 크다. 따라서 현재 사용중인 개인휴대통신 시스템의 매크로셀물라 셀 반경($\leq 25\text{km}$)보다 훨씬 작은 마이크로셀 혹은 피코셀 개념의 셀 구현화가 필요하며 각 셀내의 기지국(BS: Base Station)과 중앙국(Central Station)간의 전송선로로써 광

섬유 사용이 바람직하다.[2] 이는 광섬유가 넓은 대역폭과 저손실 신호전송 특성을 제공하므로 초고속 대용량 정보를 장거리 전송할 수 있기 때문이다. 그러나 광섬유를 통한 신호 전송시 신호 왜곡 현상이 전혀 없는 것은 아니다. 정보 신호가 광반송파에 실려 광섬유를 통해 기지국의 광수신단까지 전송되는 동안 전송거리에 따른 신호 감쇠와 표준 단일모드 광섬유의 색분산 특성으로 인한 신호 왜곡이 발생한다. EDFA(Erbium-Doped Fiber Amplifier)의 사용으로 감쇠된 신호의 재생은 비교적 손쉽게 이루어지고 있다. 따라서 색분산에 의해 광수신단에서 검출된 신호에 포함된 왜곡을 없애거나 줄일 수 있는 기술이 요구되고 있다.[3]

기저대역 디지털 신호를 전송하는 세기 변조-직접 검출(IM-DD: Intensity Modulation - Direct Detection) 광통신 시스템과 코우허어런트 광통신 시스템에서의 색분산의 영향은 이미 많이 연구, 보고되었다.[4]~[6] 그러나 밀리미터-웨이브 대역의 신호를 전송하는 시스템이 겪는 색분산의 영향은 아직 완전히 분석된 단계가 아니다. 따라서 본 논문에서는 두가지 광섬유 밀리미터-웨이브 링크 구현 방식, 즉 IM-DD(Intensity Modulation - Direct Detection) 링크와 RHD(Remote Heterodyne Detection Link)링크에서 표준 단일모드 광섬유의 색분산 특성이 밀리미터-웨이브 신호전송 성능에 미치는 영향을 분석한 이전의 연구결과를 소개하고 그를 바탕으로 RHD(Remote Heterodyne Detection) 링크를 통해 M-ary FSK(Frequency Shift Keying) 신호를 전송하는 경우에 단일모드 광섬유의 색분산 특성으로 인해 발생하는 제한조건들을 분석하고자 한다. 광섬유 밀리미터-웨이브 링크를 IM-DD(Intensity Modulation - Direct Detection) 링크와 RHD(Remote Heterodyne Detection) 링크로 구분한 것은 U. Gliese의 논문[7]을 바탕으로 한 것이며 P. Lane은 IM-DD(Intensity Modulation - Direct Detection) 방법으로 광검출기 수신단에서 밀리미터-웨이브

이브를 생성하는 기술은 “Three-term techniques”, RHD(Remote Heterodyne Detection) 방법에 의한 기술은 “Two-term technique”으로 구분하였다.[8] 본 논문에서는 U. Gliese의 논문의 경향을 따라 IM-DD(Intensity Modulation - Direct Detection) 링크와 RHD(Remote Heterodyne Detection) 링크로 구분하기로 한다.

이하의 논문 구성은 다음과 같다. 제 2 장에서는 광섬유 밀리미터-웨이브 링크의 구현 방식, 연구 동향 등을 살펴 본다. 제 3 장에서는 IM-DD(Intensity Modulation - Direct Detection) 밀리미터-웨이브 링크에서 신호의 전송 과정을 수식으로 모델링하고 색분산으로 인한 CNR(Carrier-to-Noise ratio)의 주기적 변화를 분석한 이전의 연구결과를 소개한다. 제 4 장에서는 RHD(Remote Heterodyne Detection) 밀리미터-웨이브 링크에서 신호전송의 기본 원리와 RHD(Remote Heterodyne Detection) 링크를 통해 밀리미터-웨이브 대역의 신호를 전송하였을 때 색분산에 의해 광검출기의 출력 신호의 CNR(Carrier to Noise ratio) 감소와 밀리미터-웨이브 신호의 선평의 증가가 나타남을 보인다. 그리고 선평의 증가로 인한 M-ary PSK(Phase Shift Keying) 신호의 성능 열화를 분석한 이전의 연구결과를 소개한다. 제 5 장에서는 RHD(Remote Heterodyne Detection) 밀리미터-웨이브 링크에서 M-ary FSK(Phase Shift Keying) 신호를 전송하였을 때 광섬유 색분산에 의한 심볼 간 간섭(ISI: Inter-Symbol Interference)의 증가가 유발하는 제한조건들을 분석한다. 마지막으로 제 6 장에서는 전체 내용을 간단히 요약하여 결론을 내리고 색분산의 영향을 줄일 수 있는 방법들을 간단히 제시한다.

제 2 장. 광섬유 RHD 링크

마이크로웨이브 또는 밀리미터-웨이브 시스템의 신호 처리와 전송 기능을 광섬유 링크를 통해 구현하기 위한 연구는 이미 폭넓게 진행되어 오고 있다. 이 장에서는 3, 4, 5 장의 내용 이해를 돕기 위해 광섬유 링크의 형태와 광섬유 링크를 통해 구현되는 신호 처리 기능들을 간단히 살펴본다. 특히 세 가지 광섬유 링크 형태 중에서 RHD(Remote Heterodyne Detection) 링크를 통한 밀리미터-웨이브 시스템의 신호 처리 및 전송 기능의 구현에 관한 최근의 연구 경향, 실험 결과, 링크 구성에 필요한 DFS(Dual Frequency Source) 송신기 등에 대해 좀 더 자세하게 살펴본다.

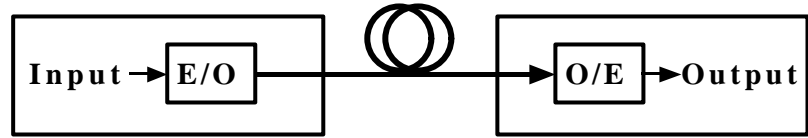
§ 2-1 광섬유 링크

광섬유 링크의 기본적인 구조는 그림 2. 1의 (a)와 같다. 입력 신호가 아무런 변화없이 출력 신호로 전송되었을 때, '트랜스패어런트(transparent) 링크'라고 하며 트랜스패어런트 링크의 기능은 신호 전송 기능 밖에 없다. 링크내에서 신호를 의도적으로 변화시키는 경우 링크가 신호 처리 기능을 가진다고 말한다. 광섬유 링크의 구현 방식은 그림 2. 1 (b), (c), (d)와 같이 크게 세 가지가 있다.[9] IM-DD 링크는 가장 단순한 구조를 가지고 있는 반면 다양한 신호 처

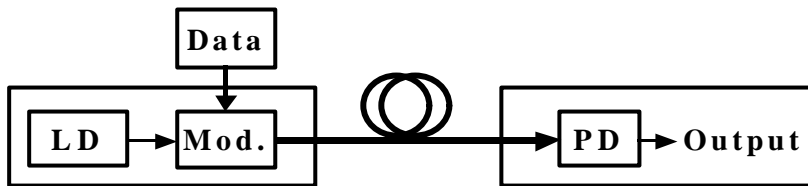
리 기능을 구현하기에는 적합하지 않다. RHD(Remote Heterodyne Detection) 링크는 구현하기에 가장 복잡한 구조를 갖고 있지만 신호 처리 기능을 구현하는데 있어 많은 이점을 갖고 있다. IM-DD(Intensity Modulation - Direct Detection) 링크에서는 광신호의 크기만을 변화시킬 수 있는 반면 HD(Heterodyne Detection) 링크와 RHD(Remote Heterodyne Detection) 링크에서는 신호의 크기는 물론 주파수와 위상까지도 변화시킬 수 있으므로 다양한 신호 처리 기능을 구현할 수 있는 것이다. 광섬유 링크를 통해 구현하고자 하는 신호 처리 기능의 예로써 다음과 같은 것들이 있다.[9]

- 신호 전송
- 진폭 제어
- 주파수 제어
- 위상 제어
- 시간 지연 제어
- 신호 여파
- 변조와 복조
- 주파수 변환
- 신호 복원

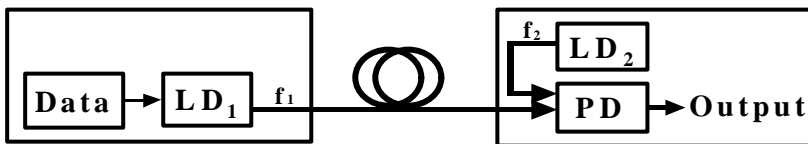
위와 같은 신호 처리 기능들을 광섬유 링크를 통해 구현하는 것은 기존 응용 분야에 뿐만 아니라 새로운 응용 분야의 창출 면에서도 많은 이점을 제공하는 일이다.



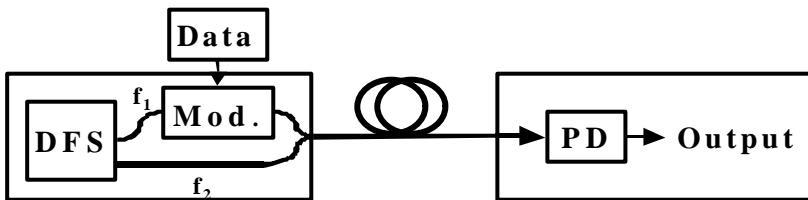
(a)



(b)



(c)



(d)

그림 2.1 광통신 링크

(a) 기본 구조

(b) IM-DD 링크

(c) Coherent HD 링크

(d) RHD 링크

§ 2. 2 RHD 링크

앞 절에서 언급한 바와 같이 광섬유 RHD(Remote Heterodyne Detection) 링크는 IM-DD(Intensity Modulation - Direct Detection) 링크에 비해 신호 처리 기능 구현에 적합한 장점을 갖고 있기 때문에 90년대 들어 많은 이론적, 실험적 연구 결과가 보고되었다. 또한 코우허어런트 링크와 달리 송신단에서 신호 처리가 이루어지고 수신단에서는 광신호를 검출하는 기능만을 수행하므로 하나의 중앙국에서 다수의 기지국으로 신호를 전송하는 시스템에 응용되는 경우에 기지국 설치 및 관리 면에서 효율적이다.

RHD(Remote Heterodyne Detection) 링크의 기본 원리에 대해서는 4. 1 절에서 수식을 통해 자세히 설명될 것이나 여기서 간단히 설명하자면 일정한 위상 상관관계를 가지지만 파장이 다른 두 광신호를 송신단에서 전송하면 광검출기의 출력단에서는 두 광신호 주파수 차이와 같은 주파수를 갖는 전기 신호 성분이 생성된다. 즉 두 광신호 주파수의 차이가 밀리미터-웨이브 대역의 주파수일 경우 광검출기 출력 신호는 밀리미터-웨이브 대역 주파수를 갖는 전기 신호이다. 송신단에서 사용되는 반도체 LD(Laser Diode)의 출력 광신호는 랜덤 위상 잡음에 의한 FWHM(Full Width at Half Maximum) 선폭 $\Delta\nu_T$ 를 갖고 있다. 두 광신호의 순시 위상간의 correlation이 유지되지 않는 경우에는 광검출기에서 생성된 밀리미터-웨이브 전기 신호의 선폭 $\Delta\nu_R$ 이 커진다($\Delta\nu_R > \Delta\nu_T$). [10] 따라서 DFS(Dual Frequency Source) 송신기는 phase-correlated 관계를 가지면서 주파수가 다른 두 광신호를 생성시킬 수 있어야 한다. 정확한 위상 상관관계를 갖는 출력신호를 생성하는 DFS(Dual Frequency Source) 송

신기에 대한 연구와 DFS(Dual Frequency Source) 송신기를 사용하여 구성한 RHD(Remote Heterodyne Detection) 링크를 통한 전송 실험의 결과가 많이 보고되어 있다. DFS(Dual Frequency Source) 송신기에는 다음과 같은 것들이 있다.

- 듀얼 모드 레이저(Dual mode laser)[11]
- 펄스 레이저(Pulsed laser)[12]
- 단측대파 변조 송신기(Single sideband modulation transmitter)[13],[14]
- 반송파 억제 양측대파 송신기(Suppressed carrier double sideband transmitter)[15]
- 광주입 위상 동기(OIL: Optical injection locking)[16], [17]
- 광 위상 동기 루프(OPLL: Optical phase locked loop)[18]

표 2. 1은 그림 2.2 ~ 2.5의 DFS(Dual Frequency Source) 송신기를 사용하여 구성한 RHD(Remote Heterodyne Detection) 링크에서의 행해진 신호 전송 실험들의 주요 사항을 요약한 것이다.

그림 2.2 ~ 2.5 는 RHD(Remote Heterodyne Detection) 링크에서 가장 중요한 요소인 DFS(Dual Frequency Source)의 여러 가지 구현방식을 보여주고 있다. 각 그림에 나타난 구조를 간단히 설명하고 장단점을 비교해 보자. 그림 2. 2에 나타난 단측대파 변조 송신기(Single sideband modulation transmitter)는 다른 DFS(Dual Frequency Source) 송신기들에 비해 간단한 구조를 갖지만 밀리미터-웨이브 대역의 고주파수 전기 신호원을 필요로 하는 단점이 있다. 그림 2. 3의 반송파 억제 양측대파 송신기(Suppressed carrier double sideband transmitter) 밀리미터-웨이브 주파수의 $\frac{1}{2}$ 또는 $\frac{1}{4}$ 의 주파수를 갖

는 전기 신호원을 사용하여 밀리미터-웨이브 신호를 생성시키는 장점이 있지만 부가적인 광여파기를 사용해야 한다는 단점을 갖는다. 이들 두 가지 DFS(Dual Frequency Source) 송신기에서는 하나의 LD(Laser Diode)만을 사용한다. 그러나 그림 2. 4의 OIL(Optical Injection Locking) 송신기에서는 세 개의 LD(Laser Diode)를, 그림 2. 5의 OPLL(Optical Phase-Locked Loop) 송신기에서는 두 개의 LD(Laser Diode)를 사용한다. 따라서 구조가 복잡하고 구현하기 힘들다는 단점을 갖는 반면 광신호 출력의 크기면에서 장점을 갖는다.

이장을 끝마치기에 앞서 IM-DD(Intensity Modulation -Direct Detection) 링크와 RHD(Remote Heterodyne Detection) 링크를 비교해 보자. 그림 2.1의 (b)와 (d)를 보면 RHD(Remote Heterodyne Detection) 링크의 송신단에 DFS(Dual Frequency Source)가 있는 것이 유일한 차이점임을 알 수 있다. 실제로 성능이 우수한 DFS(Dual Frequency Source)를 구현하는 것은 매우 어려운 것이며 그 성능에 따라 RHD(Remote Heterodyne Detection) 링크의 신호전송 성능이 결정된다고 말할 수 있다. 즉 DFS(Dual Frequency Source) 송신기를 사용하지 않는 IM-DD(Intensity Modulation -Direct Detection) 링크가 RHD(Remote Heterodyne Detection) 링크에 비해 구현하기가 쉽지만, DFS(Dual Frequency Source) 송신기를 사용하는 RHD(Remote Heterodyne Detection) 링크는 다양한 신호처리기능을 제공하며 성능 개선의 잠재성도 많다.

표 2-1. RHD 링크를 통한 신호 전송 실험 예

DFS 송신기	반송파 주파수	전송율 / 변조 포맷
OPLL[18]	9 GHz	1 Gbps / QPSK
SSB modulation[13]	39 GHz	155 Mbps / BPSK
SSB modulation[14]	38.1 GHz	51.8 Mbps / BPSK
OIL[16]	19 GHz	140 Mbps / OQPSK
OIL[17]	64 GHz	140 Mbps / OQPSK
DSB-SC[15]	36 GHz	no modulation

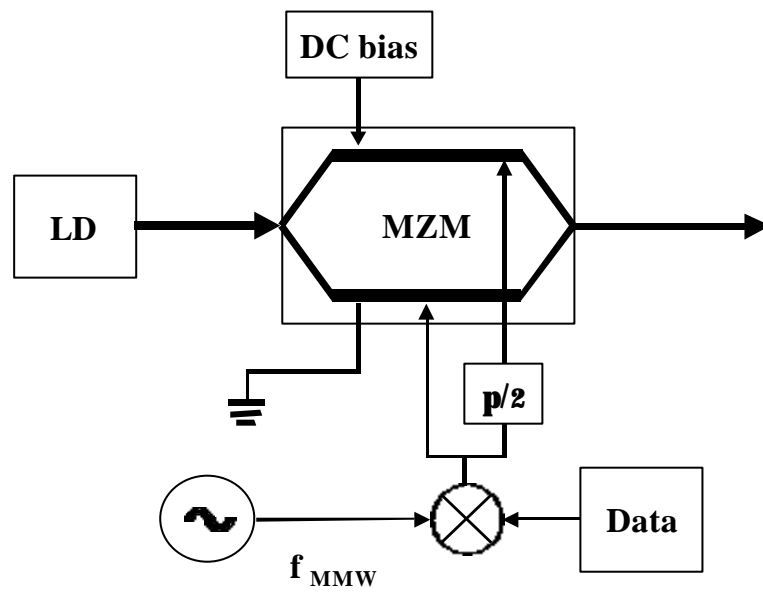


그림 2. 2 단측대파 변조 송신기(Single sideband modulation transmitter)

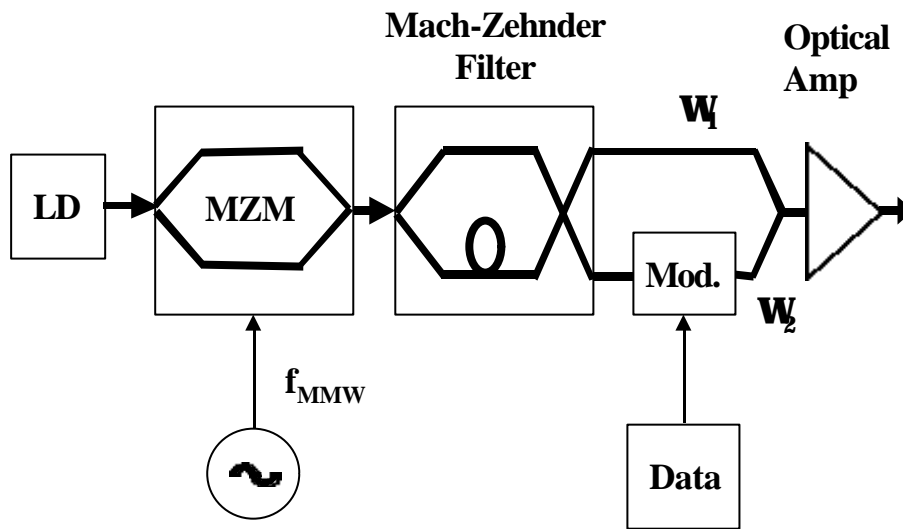


그림 2. 3 반송파 억제 양측대파 송신기
(Suppressed carrier double sideband transmitter)

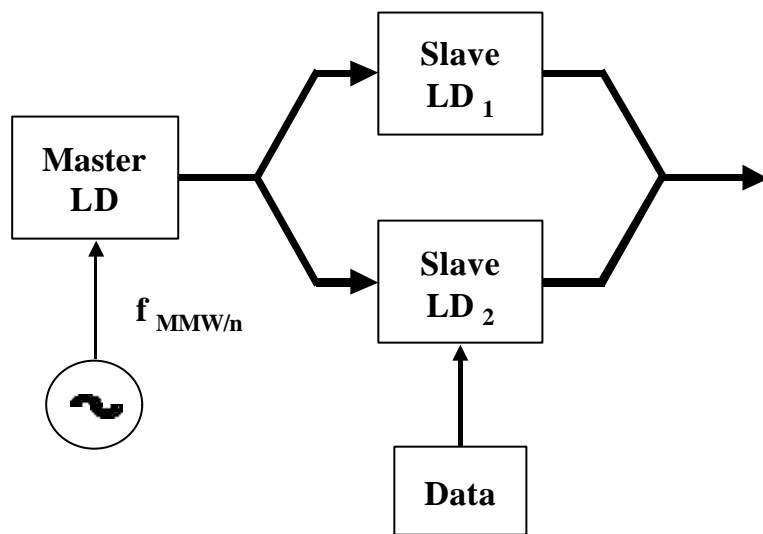


그림 2. 4 OIL 송신기(Optical Injection Locking transmitter)

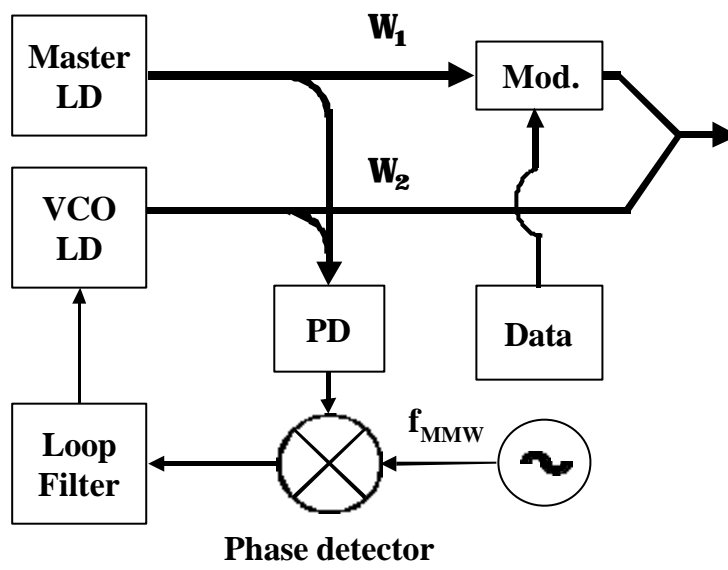


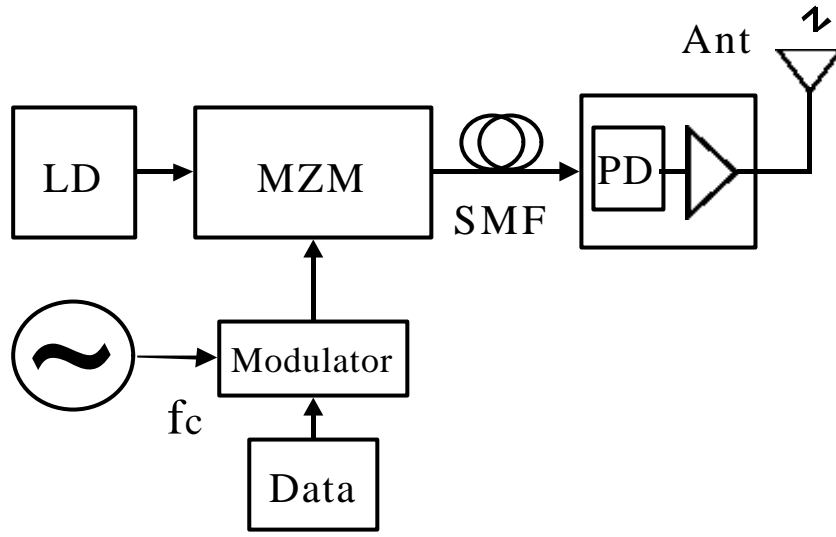
그림 2. 5 OPLL 송신기(Optical Phase Locked Loop transmitter)

제 3 장. IM-DD 밀리미터-웨이브 링크에서 색분산의 영향

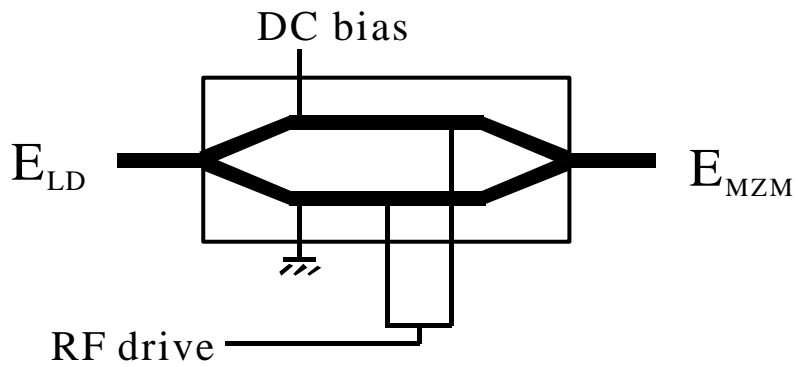
광섬유 밀리미터-웨이브 링크를 구현하는 가장 간단한 방법은 세기변조-직접검출(IM-DD: Intensity Modulation - Direct Detection) 방식을 사용하는 것이다. IM-DD(Intensity Modulation - Direct Detection) 링크는 변조기 사용여부에 따라 직접변조 링크와 외부변조 링크, 두가지로 나눌 수 있다. 밀리미터-웨이브 신호로 LD(Laser Diode)를 직접변조할 경우 Chirping에 의한 심각한 성능 열화가 나타난다[19]. 변조기를 사용한 외부변조 방식을 사용할 경우에는 직접변조와는 달리 Chirping 현상이 심각하게 발생하지 않는다[3]. 따라서 광섬유 밀리미터-웨이브 링크 구현에는 그림 3. 1 (a)와 같이 변조기를 사용한 외부변조 방식을 사용하여야 한다.

§ 3. 1 IM-DD 밀리미터-웨이브 링크의 기본 원리

외부변조 IM-DD(Intensity Modulation - Direct Detection) 링크에서 밀리미터-웨이브 신호가 전송되는 과정은 다음과 같다. DC 바이어스 값으로 구동되는 LD(Laser Diode)는 CW(Continuous Wave) 광신호원의 역할을 한다. 주파수 f_{Ω} 를 갖는 LD(Laser Diode)의 출력단의 광반송파는 광변조기로 입력된다. 광변조기에서 세기변조 과정을 통해 광반송파에 실리게 되는 정보 신호는 변조된 전기 신호이다. 이 전기 신호의 반송파 주파수는 f_c 이며, f_c 는



(a)



(b)

그림 3. 1. 외부 변조 IM-DD 밀리미터-웨이브 링크
 (a) 링크 블록도 (b) 이중 전극 Mach-Zehnder Modulator

밀리미터-웨이브 대역의 주파수이다. 변조기의 출력 광신호는 DSB-LC(Double Sideband - Large Carrier)로 변조된 신호이며 단일모드 광섬유(SMF: Single Mode Fiber)를 통해 광검출기(PD: Photo-Detector)에 입사된다. 광검출기는 입사된 광전력에 비례하는 출력 전류를 생성시킨다. 출력 전류는 반송파 주파수 f_c 를 갖는 변조된 전기신호이다. 이 신호는 대역통과 여파기와 증폭회로를 거쳐 안테나를 통해 대기중으로 송신된다.

이러한 신호전송 과정에서 LD(Laser Diode), 광변조기, 광검출기 등이 이상적으로 동작한다고 가정하더라도 광검출기의 출력 전기신호는 송신단의 입력 전기신호와 완전히 동일한 특성을 갖지 못한다. 앞서 언급하였듯이 광섬유를 통한 전송 과정에서 광섬유의 색분산 특성으로 인해 신호가 왜곡되기 때문이다.

LD(Laser Diode)의 CW(Continuous Wave) 출력 광신호는 진폭 A , 주파수 f_Ω 를 갖는 정현파라고 할 때, 식 (3-1)과 같다.

$$E_{LD}(t) = A \cdot \cos(\omega_\Omega t) \quad (3-1)$$

여기서 $\omega_\Omega = 2\pi f_\Omega$ 이다. 이 신호는 그림 3. 1의 (b)와 같은 이중전극 MZM(Mach-Zehnder Modulator)에서 주파수 f_c , 첨두간 전압 $2V_{\pi c}$ 를 갖는 RF 구동 전기신호에 의해 변조된다. (여기서 전기신호는 정보를 실지 않은 단순한 정현파이지만 색분산에 의한 신호 왜곡 현상을 분석하는데 충분하다.) RF 구동 전기신호는 크기가 반으로 나뉘어져 각 전극에 인가된다. 변조기의 DC 바이어스 전극의 한쪽에는 $V_{\pi c}$ 가 인가되고 나머지 DC 바이어스 전극이 접지되었을 때, 변조기 출력 신호는 식 (3-2)와 같이 주어진다.

$$E_{MZM}(t) = \frac{A}{2} [\cos\{\omega_\Omega t + \gamma x + \alpha x \cos(\omega_c t)\} + \cos\{\omega_\Omega t + \alpha x \cos(\omega_c t + \phi)\}] \quad (3-2)$$

여기서 $\omega_c = 2\pi f_c$, $\gamma = V_d/V_\pi$, $\alpha = V_{ac}/V_\pi$ 이다. 식 (3-2)를 Bessel 함수를 이용하여 전개하면 식 (3-3)과 같다.

$$\begin{aligned}
 E_{MZM}(t) = & \frac{A}{2} [J_0(\alpha x) \{ \cos(\gamma x) + 1 \} \cos(\omega_n t) \\
 & - J_0(\alpha x) \sin(\gamma x) \sin(\omega_n t) \\
 & - J_1(\alpha x) \cos(\alpha x) \{ \sin(\omega_n t - \omega_c t) + \sin(\omega_n t + \omega_c t) \} \\
 & - J_1(\alpha x) \sin(\alpha x) \{ \cos(\omega_n t - \omega_c t) + \cos(\omega_n t + \omega_c t) \} \\
 & - J_1(\alpha x) \{ \sin(\omega_n t - \omega_c t) - \sin(\omega_n t + \omega_c t) \} + \dots]
 \end{aligned} \tag{3-3}$$

여기서 J_n 은 n번째 Bessel 함수 계수이다. 반으로 나뉘어져 2개의 RF 구동 전극에 인가되는 전기신호 중 하나가 $\theta = \pi$ 의 위상변화를 갖고, MZM(Mach-Zehnder Modulator) 변조기의 DC 바이어스 전압이 $\gamma = \pi/2$ 를 만족시킬 때, 식 (3-3)은 식 (3-4)와 같이 단순화시킬 수 있다.

$$\begin{aligned}
 E_{MZM}(t) = & \frac{A}{2} [J_0(\alpha x) \cos(\omega_n t) \\
 & - J_0(\alpha x) \sin(\omega_n t) \\
 & - J_1(\alpha x) \{ \sin(\omega_n t - \omega_c t) + \sin(\omega_n t + \omega_c t) \} \\
 & - J_1(\alpha x) \{ \cos(\omega_n t - \omega_c t) + \cos(\omega_n t + \omega_c t) \} + \dots]
 \end{aligned} \tag{3-4}$$

식 (3-4)의 $E_{MZM}(t)$ 의 자기상관함수를 구하여 푸리에 변환하면 전력밀도함수, $S_{MZM}(\omega)$ 를 구할 수 있으며 이는 식 (3-5)과 같다.[3]

$$\begin{aligned}
 S_{MZM}(\omega) = & \frac{\pi A^2}{4} [J_0^2(\alpha x) \delta(\omega + \omega_n) \\
 & + J_1^2(\alpha x) \delta(\omega + (\omega_n - \omega_c)) \\
 & + J_1^2(\alpha x) \delta(\omega + (\omega_n + \omega_c))
 \end{aligned} \tag{3-5}$$

식 (3-5)에는 크기가 상대적으로 매우 작은 주파수 성분들은 나타나 있지 않

다. $S_{MM}(\omega)$ 는 세 개의 주파수 성분을 보여주고 있는데 이는 광반송파에 정현파 전기신호가 DSB-LC(Double Sideband - Large Carrier) 형태로 변조된 것으로 볼 수 있다.

§ 3. 2 IM-DD 밀리미터-웨이브 링크에서의 색분산 영향

광섬유 내에서 식 (3-5)에 나타난 세 개의 주파수 성분들은 다른 속도로 전송된다. 이것은 광섬유의 색분산 특성 때문이다. 광반송파의 기준으로 볼 때 상측대파가 겪는 위상 변화와 하측대파가 겪는 위상 변화의 크기가 다르다. 광검출기에서 각 주파수 성분이 믹싱되어 출력 전류신호로 변환되는 경우를 생각해 보자. ω_{Ω} 성분과 $(\omega_{\Omega} - \omega_c)$ 성분이 광검출기에서 믹싱되어 나온 전류신호와, ω_{Ω} 성분과 $(\omega_{\Omega} + \omega_c)$ 성분이 광검출기에서 믹싱되어 나온 전류신호는 주파수는 동일하지만 순시 위상이 다르다. 따라서 두 전류신호는 위상의 크기에 따라 보강간섭, 또는 상쇄간섭을 일으켜 광검출기 전류신호의 크기가 전송 거리에 따라 변화하게 된다. 광섬유의 색분산 특성으로 인한 광섬유 전송 거리에 따른 광검출기 출력 밀리미터-웨이브 신호 전력의 변화는 식 (3-6)에서 알 수 있다.

$$P_c \propto \cos\left[\left(\frac{\pi L D}{c}\right) \lambda^2 f_c^2\right] \quad (3-6)$$

여기서 D는 광섬유의 색분산 파라미터[ps/kn · m], L은 전송거리[kn], λ 는 광반송파의 파장[m], c는 빛의 속도를 나타낸다.[3] 그림 3. 2는 식 (3-6)에서 비례상수를 1로 두고 LD의 동작파장 $\lambda = 1550$ m, 광섬유의 색분산 파라미터 $D = 17$ ps/kn · m일 때, 전송거리 L[kn]에 따른 $f_c = 30$ GHz와 60 GHz를 갖는 광검출기 출력신호의 CNR(Carrier to Noise Ratio) 페널티를 그래프로 나타낸 것이다. 여기서 사용된 CNR(Carrier to Noise ratio) 페널티의 정의는 식 (3-7)

과 같다.

$$CNR\ penalty \triangleq 10\log\left[\frac{P_c\ without\ dispersion}{P_c\ with\ dispersion}\right] \quad (3-7)$$

그림 3. 2에서 나타난 것과 같이 거리가 증가할 때 색분산에 의한 CNR(Carrier to Noise ratio) 페널티는 주기적인 변화를 보인다. 주기는 식 (3-8)과 같이 단일모드 광섬유의 색분산 파라미터 D의 값이 커질수록 증가하고 $1/f_c^2$ 에 비례하는 관계를 갖고 있다.[10]

$$\Delta L = \frac{c}{D\lambda^2 f_c^2} \quad (3-8)$$

특정 시스템에서 신호 왜곡의 허용 범위는 링크 버짓과 링크 마진에 의해 결정되지만 색분산에 의한 CNR(Carrier to Noise ratio) 페널티의 허용치는 일반적으로 1 dB로 잡는다. 따라서 IM-DD(Intensity Modulation - Direct Detection) 밀리미터-웨이브 시스템에서 전송되는 신호의 주파수 f_c 와 광섬유의 색분산 파라미터의 값이 증가할수록 전송거리는 상당한 제한을 갖게 된다.

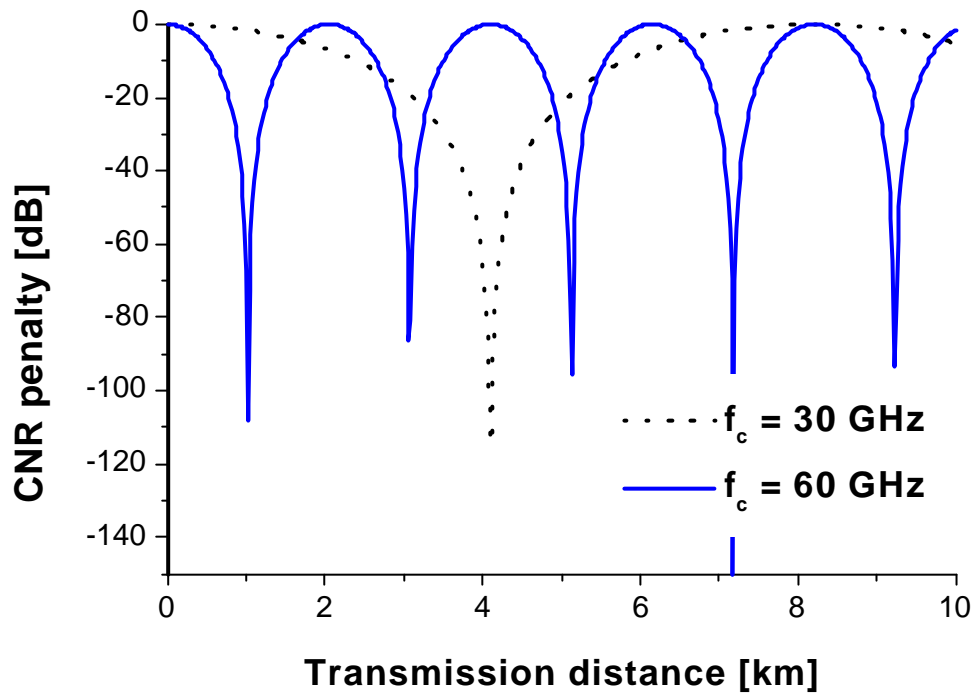


그림 3. 2 전송거리 L [km]에 대한 $f_c = 30$ GHz와 60 GHz 신호의 CNR 페널티
 ($\lambda = 1550$ nm, $D = 17$ ps/km · nm)

제 4 장. M-ary PSK RHD 밀리미터-웨이브 링크에서 색분산 영향

이 장에서는 DFS(dual-frequency source) 송신기를 사용하여 밀리미터-웨이브 신호를 전송하는 RHD(Remote Heterodyne Detection) 링크의 기본 원리를 설명한다. 그리고 M-ary PSK(Phase Shift Keying) 디지털 신호를 전송할 때 색분산에 의한 신호 왜곡이 어떤 형태로 수신단에 나타나는지를 알아보고 왜곡으로 인해 시스템이 어떤 제한 조건을 갖게 되는지를 살펴 본다.

§ 4. 1 RHD 밀리미터-웨이브 링크의 기본 원리

RHD(Remote Heterodyne Detection) 링크에서는 코우허어런트 링크와 마찬가지로 주파수가 다른 두 신호가 광검출기에서 비팅되어 두 신호의 주파수 차이와 같은 주파수를 갖는 전기신호가 생성된다. 코우허어런트 링크에서는 송신단에서 주파수 Ω_1 인 신호를 보내고 수신단에서 주파수 Ω_2 인 신호가 나와 광검출기에 함께 입사된다. 그러나 RHD(Remote Heterodyne Detection) 링크에서는 송신단에서 두 신호를 함께 전송한다. 그림 4. 1의 RHD(Remote Heterodyne Detection) 링크 블록도에서 신호가 전송되는 과정을 수식을 통해 살펴 보자.

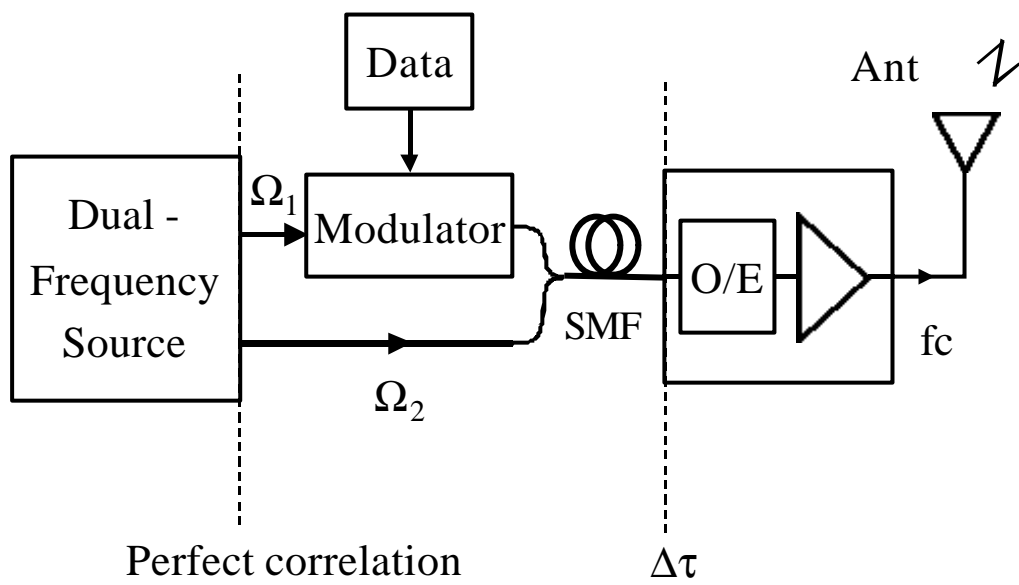


그림 4. 1. RHD 링크 블록도

DFS(Dual-Frequency Source) 송신기에서 나오는 두 광신호는 식 (4-1)과 같이 표현할 수 있다.

$$\begin{aligned} E_1(t) &= \sqrt{P_1} \cos(\Omega_1 t + \theta_1(t)) \\ E_2(t) &= \sqrt{P_2} \cos(\Omega_2 t + \theta_2(t)) \end{aligned} \quad (4-1)$$

여기서 stimulated emission process에 의한 기준위상을 0이라고 가정할 때 $\theta_1(t)$, $\theta_2(t)$ 는 DFS(Dual Frequency Source) 송신기내의 LD(Laser Diode)에서 spontaneous emission process에 의한 랜덤 위상 잡음만을 나타내는 것으로 볼 수 있다. 랜덤 위상 잡음으로 인해 LD(Laser Diode)의 출력 광신호는 주파수 영역에서 볼 때 단일 주파수 성분만으로 나타나는 것이 아니라 FWHM(Full Width at Half Maximum) 선폭 $\Delta\nu$ 을 갖게 된다. 광섬유의 색분산 영향만을 고려하기 위해서 DFS(Dual Frequency Source) 송신기 출력단에서 두 광신호의 순시 위상은 동일($\theta_1(t) = \theta_2(t)$)하다고 가정한다.

두 광신호 중 주파수 Ω_1 인 신호는 변조기로 입력되어 변조 과정을 통해 정보 신호를 실은 후 광섬유로 들어가고 주파수 Ω_2 인 신호는 곧바로 광섬유로 들어간다. 수신단의 광검출기에 입사된 광신호들이 비팅되어 광전류 $I_{ph}(t)$ 로 변환되는 과정은 식 (4-2)와 같다.[20]

$$\begin{aligned} I_{ph}(t) &= R|E_1(t) + E_2(t)|^2 \\ &= R[P_1 + P_2 + 2\sqrt{P_1 P_2} \cos\{2\pi\Omega_1 t - 2\pi\Omega_2 t + \theta_1(t) - \theta_2(t)\}] \quad (4-2) \\ &= R[P_1 + P_2 + 2\sqrt{P_1 P_2} \cos(2\pi f_c t + \theta(t))] \end{aligned}$$

여기서 R 은 광검출기의 responsivity이며 $\Omega_1 - \Omega_2 = f_c$, $\theta(t) = \theta_1(t) - \theta_2(t)$ 이다. 색분산의 영향은 $\theta(t)$ 에서 나타난다. 두 광신호가 DFS(Dual Frequency Source) 송신기 출력단에서와 같이 동일 위상으로 광검출기에 입사되는 경우

$\theta(\theta)$ 는 0이다. 색분산의 영향으로 광검출기 입사시 광신호들의 순시위상이 다를 경우 $\theta(\theta)$ 는 0이 아닌 값을 갖게 되고 밀리미터-웨이브 신호는 선풍을 갖게 된다. 광검출기 다음의 대역 통과 여파기는 밀리미터-웨이브 신호만을 통과시켜 안테나를 통해 대기중으로 전파시킨다.

§ 4. 2 RHD 밀리미터-웨이브 링크에서의 색분산 영향

광섬유의 색분산으로 인해 주파수가 다른 두 광신호가 광검출기에 도달할 때 시간지연 $\Delta\tau$ 가 발생한다. 주파수가 Ω_1 , Ω_2 인 두 광신호가 DFS(Dual Frequency Source) 송신기에서 광검출기까지 전송되는 경로에는 주파수가 Ω_1 인 광신호만이 변조기를 통과하므로 물리적 경로차가 존재하지만 여기서는 이를 무시하기로 한다. 색분산으로 인한 시간지연 $\Delta\tau$ 는 식 (4-3)과 같다.[10]

$$\Delta\tau = D \cdot L \cdot \left(\frac{\lambda^2}{c}\right) \cdot f_c \quad (4-3)$$

DFS(Dual Frequency Source) 송신기의 출력단에서 동일한 값을 가졌던 두 광신호의 순시 위상은 광검출기에 입사되는 순간에 광섬유의 색분산으로 인한 시간지연으로 인해 다른 값을 갖게 된다. 바꾸어 말하자면, DFS(Dual Frequency Source) 송신기 출력단에서 perfect phase-correlated 상태이던 두 광신호가 색분산이 유발한 시간지연으로 인해 광검출기 입사시에는 phase-decorrelated 상태가 되는 것이다. 시간지연의 크기에 따라 phase decorrelation의 정도가 달라진다. DFS(Dual Frequency Source) 송신기 내부의 LD(Laser Diode)가 Lorentzian 형태의 전력 스펙트럼을 갖고 FWHM(Full Width at Half Maximum) 선폭 $\Delta\nu$ 를 가질 때 광검출기 출력 신호의 SSB(Single Side-Band) 전력 밀도 스펙트럼은 식 (4-4)와 같다.

$$S(f) = \delta(f) \cdot \exp(-2\pi\Delta\nu\Delta\tau) + \frac{\Delta\nu}{\pi(\Delta\nu^2 + f^2)} \times [1 - \exp(-2\pi\Delta\nu\Delta\tau) \cdot \left\{ \cos(2\pi f\Delta\tau) + \frac{\Delta\nu}{f} \sin(2\pi f\Delta\tau) \right\}] \quad (4-4)$$

위 식에서 f 는 f_c 로부터의 오프셋 주파수이다.[10], [21] 식 (4-4)는 두 항의 합으로 나타나 있다. 첫 번째 항은 밀리미터-웨이브 반송파의 전력과, 두 번째 항은 밀리미터-웨이브 신호의 선폭 증가와 관계된 것이다. 그림 4. 2는 $\Delta\nu$ 가 10 MHz일 때 세가지 Δr 값, 10, 100, 1000 ps에 대해 식 (4-4)를 그래프로 나타낸 것이다. $\Delta\nu$ 가 일정할 때 시간지연이 증가할수록 주파수 f_c 성분이 갖는 전력이 줄어들고 스펙트럼의 폭이 늘어남을 그림 4.2에서 알 수 있다. 마찬가지로 Δr 가 일정할 때 $\Delta\nu$ 가 증가하는 경우에도 광검출기 출력 밀리미터-웨이브 신호의 스펙트럼에도 같은 경향을 관찰할 수 있다. 이와 같이 광섬유 색분산의 영향은 RHD(Remote Heterodyne Detection) 밀리미터-웨이브 링크에서 두가지 형태의 신호 왜곡, 즉 반송파 전력의 감소와 선폭 증가를 유발한다. 색분산으로 인한 반송파 전력의 감소는 CNR(Carrier to Noise) 페널티로 나타낼 수 있으며 식 (4-5)과 같다.

$$CNR - penalty = 10 \log\left(\frac{1}{\exp(-2\pi\Delta\nu\Delta r)}\right) \quad (4-5)$$

그림 4. 3은 세 가지 $\Delta\nu$ 값 1, 10, 50 MHz에 대하여 Δr 에 따른 CNR(Carrier to Noise ratio) 페널티의 크기를 그래프로 나타낸 것이다.

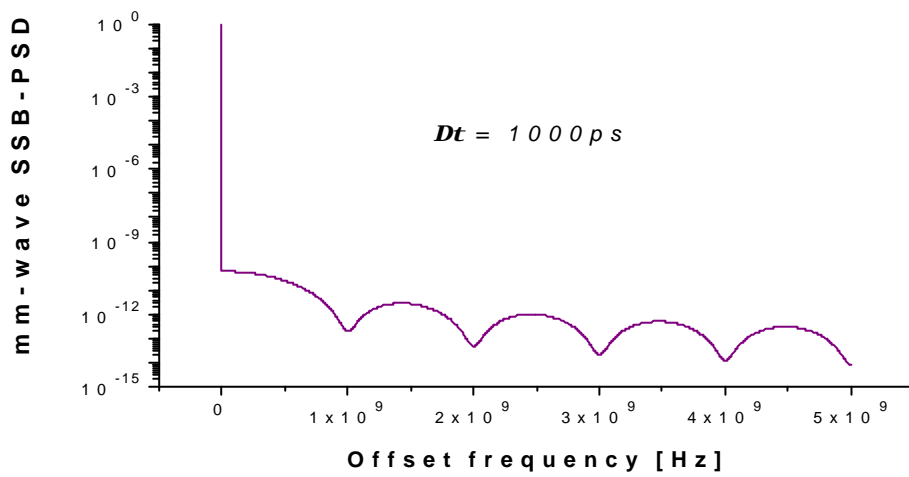
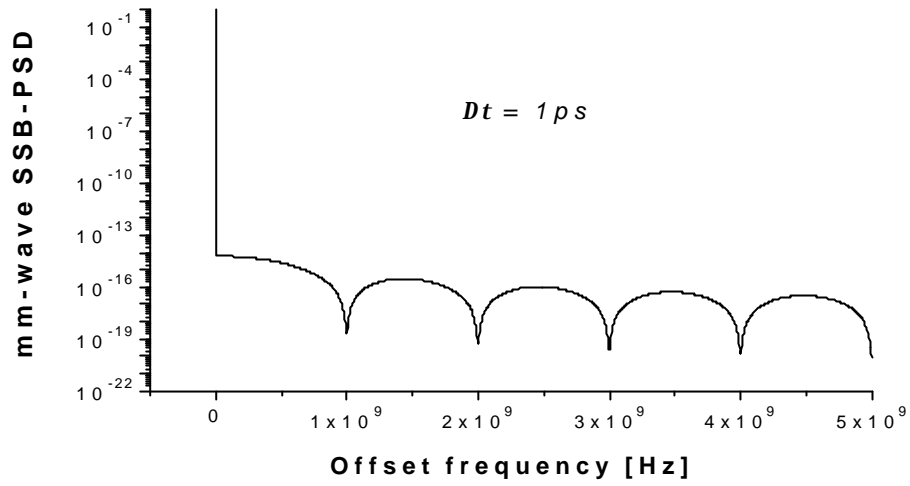


그림 4. 2 시간 지연의 변화에 따른 밀리미터-웨이브 신호의 SSB 전력 밀도 스펙트럼의 변화

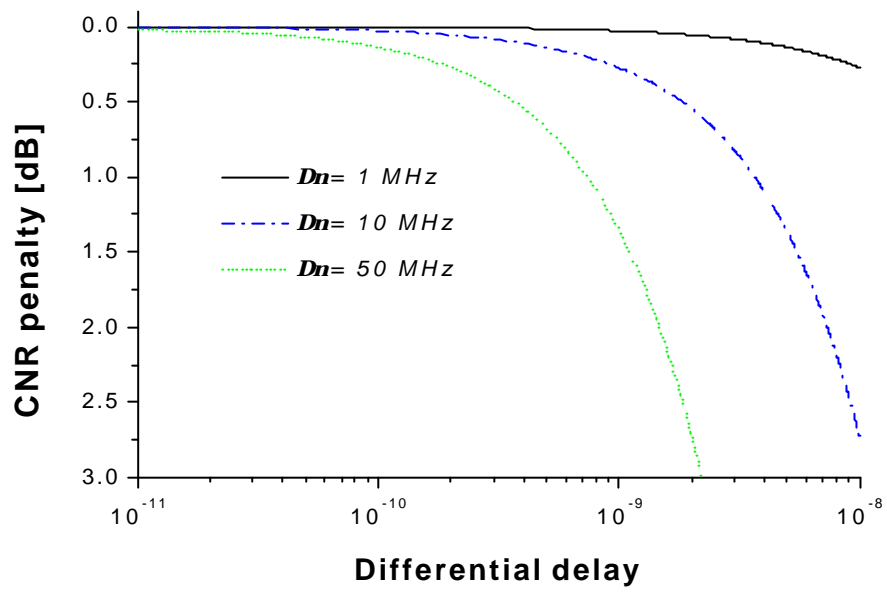


그림 4. 3 샘플산으로 인한 시간 지연값에 대한 CNR 페널티

반송파 전력 감소로 인해 1 dB CNR(Carrier to Noise ratio) 페널티를 갖게 되는 $\Delta\nu$ 와 Δr 관계를 식 (4-5)를 이용하여 구하면 식 (4-6)과 같다.

$$\Delta\nu \cdot \Delta r = \frac{1}{2\alpha} \cdot \ln(10^{0.1}) \quad (4-6)$$

식 (4-3)을 식 (4-6)에 대입하고 $f_c = 30 \text{ GHz}$, $\Delta\nu = 10 \text{ MHz}$ 일 때의 전송거리 L 을 구하면 약 900 km이다. 따라서 색분산으로 인한 반송파 전력 감소는 성능 열화에 거의 영향을 미치지 않는다고 볼 수 있다. 4. 3절과 5. 2절에서는 색분산으로 인한 선폭 증가가 밀리미터-웨이브 신호의 전송 성능에 미치는 영향만을 분석한다.

§ 4. 3 M-ary PSK RHD 링크에서 색분산의 영향

색분산으로 인한 밀리미터-웨이브 신호의 선폭 증가가 RHD(Remote Heterodyne Detection) 링크를 통한 M-ary PSK(Phase Shift Keying) 신호를 전송시 미치는 영향을 분석한다.

광검출기 출력 신호인 밀리미터-웨이브가 갖는 위상 잡음의 영향을 분석하기 위해서 식 (4-7)의 위상 변동 스펙트럼(phase fluctuation spectrum)을 이용한다.

$$S_{\phi}(f) = 2 \cdot \frac{S_{\nu}(f)}{f^2} \cdot \{1 - \cos(2\pi f \Delta\tau)\} \quad (4-7)$$

LD(Laser Diode)가 Lorentzian 형태의 전력 밀도 스펙트럼을 갖는 경우, 주파수 변동 스펙트럼 $S_{\nu}(f)$ 는 $\frac{\Delta\nu}{\pi}$ 이므로 식 (4-7)에 대입하면,

$$S_{\phi}(f) = \frac{2\Delta\nu}{\pi f^2} \cdot \{1 - \cos(2\pi f \Delta\tau)\} \quad (4-8)$$

이 된다. 식 (4-8)에서 f 는 밀리미터-웨이브 주파수 f_c 로부터의 오프셋 주파수이다.[10] 광검출기의 출력신호는 대역 통과 여파기를 거쳐 대기중으로 전파된 후 수신기에서 복조된다. 따라서 수신단에서의 밀리미터-웨이브 신호에 포함된 위상 잡음의 양은 수신기의 대역폭에 따라 식 (4-9)와 같이 결정된다.

$$\begin{aligned} (\sigma_{\phi})^2 &= \int_0^{B_*} \frac{2\Delta\nu}{\pi f^2} \cdot \{1 - \cos(2\pi f \Delta\tau)\} df \\ &\simeq 2\pi\Delta\nu B_* (\Delta\tau)^2 \quad (\text{for } B_* \ll \frac{2}{\Delta\tau}) \end{aligned} \quad (4-9)$$

여기서 σ_{ϕ} 는 rms 위상 오차, B_* 은 수신기의 대역폭을 나타낸다.[10] 식 (4-3)을 식 (4-9)에 대입하면 색분산에 의한 시간지연으로 인해 수신된 밀리미터-

웨이브 신호에 포함된 rms 위상 오차의 크기를 구할 수 있다.

$$(\sigma_\phi)^2 = 2\pi\Delta\nu B_n (D \cdot L \cdot \frac{\lambda^2}{c} \cdot f)^2 \quad (4-10)$$

M-ary PSK(Phase Shift Keying) 밀리미터-웨이브 전송 링크에서 반송파의 위상 잡음으로 인해 수신된 심볼의 위상이 기준위상에서 $-\pi/M \leq \phi \leq \pi/M$ 구간을 벗어날 때 심볼 에러가 발생한다. 따라서 평균 위상 오차의 크기를 구하면 심볼 에러가 발생할 확률을 얻을 수 있다.

$$P_E = 1 - \sum_{k=0}^{M-1} P_k \int_{-\pi/M}^{\pi/M} p(\phi) \quad (4-11)$$

M-ary PSK(Phase Shift Keying) 신호의 이웃한 두 심볼간의 기준 위상차 $\Delta\phi$ 는 $2\pi/M$ 이다. 심볼 변화시 $k \cdot \Delta\phi$ 의 위상 변화가 발생할 확률은 식 (4-12)와 같다.

$$P_{k \cdot \Delta\phi | k=0} = \frac{1}{M} \quad (4-12)$$

$$P_{k \cdot \Delta\phi | k \neq 0} = \frac{2(M-k)}{M^2}$$

광검출기 출력단 밀리미터-웨이브 반송파의 위상잡음 ϕ 의 확률 밀도 함수는 식 (4-13)과 같다.

$$p_1(\phi) = \frac{e^{-\gamma}}{2\pi} [1 + \sqrt{2\gamma} \cos\phi \cdot \exp(\gamma \cos^2\phi) \cdot \int_{-\infty}^{\sqrt{2\gamma} \cos\phi} \exp(-\frac{x^2}{2}) dx] \quad (4-13)$$

γ 는 M-ary PSK(Phase Shift Keying) 반송파 신호의 CNR(Carrier to Noise ratio)이다. 위상잡음이 Gaussian 확률 밀도 분포를 갖는다고 가정하면

$$p_2(\phi) = \frac{1}{\sigma_\phi \sqrt{2\pi}} \exp(-\frac{\phi^2}{2\sigma_\phi^2}) \quad (4-14)$$

여기서 σ_ϕ 는 rms 위상 오차이다. $p_1(\phi)$ 와 $p_2(\phi)$ 는 독립 랜덤 과정이므로 결합 확률 밀도 함수, $p(\phi)$ 는 컨벌루션을 통해 구할 수 있으며 심볼이 Gray

코딩된 경우 심볼 에러는 한 비트 에러를 일으키므로 BER(Bit Error Rate)은 식 (4-15)와 같다.

$$BER = \frac{P_E}{\log_2(M)} \quad (4-15)$$

M-ary PSK(Phase Shift Keying) 시스템에서 1 dB sensitivity 페널티를 유발하는 rms 위상 오차의 크기를 계산하여 식 (4-10)에 대입하여 특정 D 값에 대한 $\Delta\nu$, B_{*} , L , f_c 간의 관계를 구할 수 있다. 여기서 sensitivity는 10^{-9} BER(Bit Error Rate) 성능을 얻기 위해 필요한 최소 전력을 의미한다. 2, 4, 8, 16-ary PSK(Phase Shift Keying)에 대해 계산한 값이 표 4.1에 나타나 있다. "Typical" 열의 QPSK(Quaternary Phase Shift Keying)에 대한 값은 Intelsat 사양을 따른 것이다.[] 계산값의 비례 관계와 QPSK(Quaternary Phase Shift Keying)의 Typical 값을 이용하여 2, 8, 16-ary PSK(Phase Shift Keying)에 대한 Typical value를 구하였다. 식 (4-10)에 대입하는 값은 Typical 값의 10%이다. 10% 값을 사용한 이유는 양자 잡음과 열잡음 등의 위상잡음을 일으키는 모든 잡음원을 고려하지 않고 색분산에 의한 위상 잡음만을 고려하였기 때문이다.

표 4-1에서 Typical value의 10% 값을 식 (4-10)에 대입한 후 그래프로 나타낸 것이 그림 4. 4이다. 이 그림에서는 RHD(Remote Heterodyne Detection) 링크를 통해 2, 4, 8, 16-ary PSK(Phase Shift Keying) 신호를 전송할 때 색분산으로 인해 DFS(Dual Frequency Source) 송신기 내의 LD(Laser Diode) 선폭과 수신기 대역폭의 곱, $\Delta\nu \cdot B_{*}$ 과 전송거리와 밀리미터-웨이브 반송파 주파수의 곱, $L \cdot f_c$ 가 갖는 제한 조건을 보여준다. 그림 4. 4를 이용하여 LD(Laser Diode)의 선폭과 수신기 대역폭이 정해진 시스템에서 주파수 f_c 를

갖는 반송파를 M-ary PSK(Phase Shift Keying) 변조하였을 때 최대 전송거리를 구할 수 있다. 예를 들자면 LD(Laser Diode)의 선폭이 10 MHz이고 수신기 대역폭이 90 MHz인 RHD(Remote Heterodyne Detection) 링크를 통해 150 Mbps QPSK(Quaternary Phase Shifts Keying) 신호를 전송하는 경우, 반송파 주파수와 전송거리의 곱은 640 MHz·km이다. 반송파 주파수로 60 MHz를 사용하면 최대 전송거리는 10 km가 된다.

표 4-1. 2, 4, 8, 16-ary PSK 전송시 10^{-9} BER에 대해 1 dB sensitivity 페널티를 유발하는 rms 위상 오차의 크기

	rms phase error		
	Calculated	Typical	10% of Typical
2-ary PSK	11.4°	8.2°	0.82°
4-ary PSK	3.9°	2.8°	0.28°
8-ary PSK	1.8°	1.3°	0.13°
16-ary PSK	1.2°	0.9°	0.09°

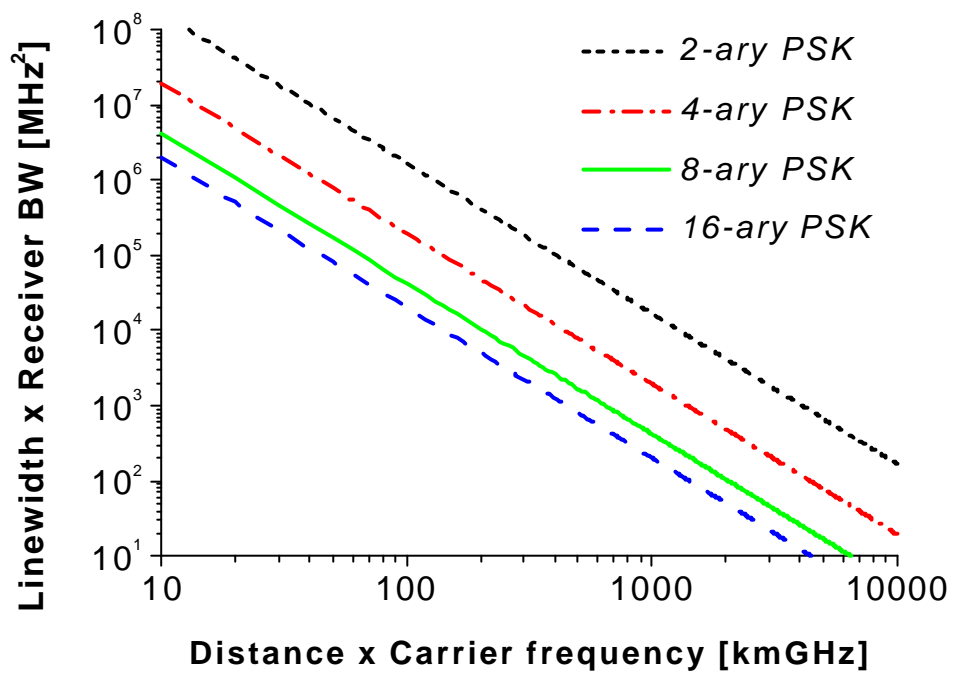


그림 4. $\lambda = 1550 \text{ nm}$, $D = 17 \text{ ps/km} \cdot \text{nm}$ 인 RHD 밀리미터-웨이브 링크를 통해 2, 4, 8, 16-ary PSK 신호 전송시 LD 선포, 수신기 대역폭, 전송거리, 반송파 주파수 간의 관계

제 5 장. M-ary FSK RHD

밀리미터-웨이브 링크에서

색분산의 영향

이 장에서는 RHD(Remote Heterodyne Detection) 링크를 통해 M-ary FSK(Frequency Shift Keying) 신호를 전송할 경우 색분산에 의한 성능 열화를 분석한다. RHD(Remote Heterodyne Detection) 링크의 기본적인 동작 원리는 4.1 절에서 설명한 것과 같다. 따라서 4.2절에서 설명된 색분산에 의한 두 가지 신호 왜곡 형태, 즉 반송파 전력의 감소와 선폭의 증가가 나타난다. 다만 디지털 변조 방식이 달라졌으므로 성능 열화 분석에서 선폭의 증가를 포함시켜 해석하는 방법이 다르다. M-ary FSK(Frequency Shift Keying) 비동기 수신기를 사용한 성능 분석 과정을 설명하고 색분산으로 인한 시스템 파라미터들 간의 제한조건을 분석한다.

§ 5. 1 M-ary FSK 비동기 수신기

제 4 장의 그림 4.1과 같은 RHD(Remote Heterodyne Detection) 광섬유 링크를 통해 M-ary FSK(Frequency Shift Keying) 신호를 전송하였을 때 그림 5.1과 같은 비동기 M-ary FSK(Frequency Shift Keying) 수신기에 수신된 신

호는 다음 식과 같다.

$$r(t) = \sqrt{P_1 \cdot P_2} \cos[2\pi f_i(t) + \theta(t)] \quad (5-1)$$

위 식은 식 (4-2)에 나타난 성분 중에서 DC 성분을 제외한 밀리미터-웨이브 성분만을 나타낸 것이다. 전력의 절대값은 분석 결과에 영향을 주지 않으므로 수신 신호의 진폭의 절대값은 의미가 없다. 또한 색분산의 영향만을 분석하기 위해 무선 채널의 영향은 고려되어 있지 않다. 색분산으로 인한 잡음은 $\theta(t)$ 에 포함되어 있다. i 번째 신호를 보낸 경우 중심 주파수가 f_i 인 대역 통과 여파기 출력값이 최대가 된다. 중심 주파수가 f_i 인 대역 통과 여파기의 출력은 식 (5-2)와 같이 나타난다.

$$Y_L(F) = N_s \cdot \frac{[e^{-L}(\Delta \cos W - 2LW \sin W) + L\Sigma - \Delta]}{\Sigma^2} \quad (5-2)$$

여기서

$$\begin{aligned} L &= \frac{\pi(\Delta\nu \cdot \log_2 M)}{R} \\ F &= \frac{(f - f_i)}{T} \\ W &= 2\pi F, \quad \Delta = L^2 - W^2, \quad \Sigma = L^2 + W^2, \quad R = \frac{1}{T} \end{aligned} \quad (5-3)$$

이며 T 는 심볼 지속시간, f 는 f_i 로부터의 오프셋 주파수이다.[23] N_s 는 심볼 에너지와 잡음 밀도의 비율을 나타내는 파라미터로서 비트 에너지와 잡음 밀도의 비율을 나타내는 파라미터인 N_B 와는 식 (5-4)와 같은 관계를 갖는다.

$$N_B = \frac{N_s}{\log_2 M} \quad (5-4)$$

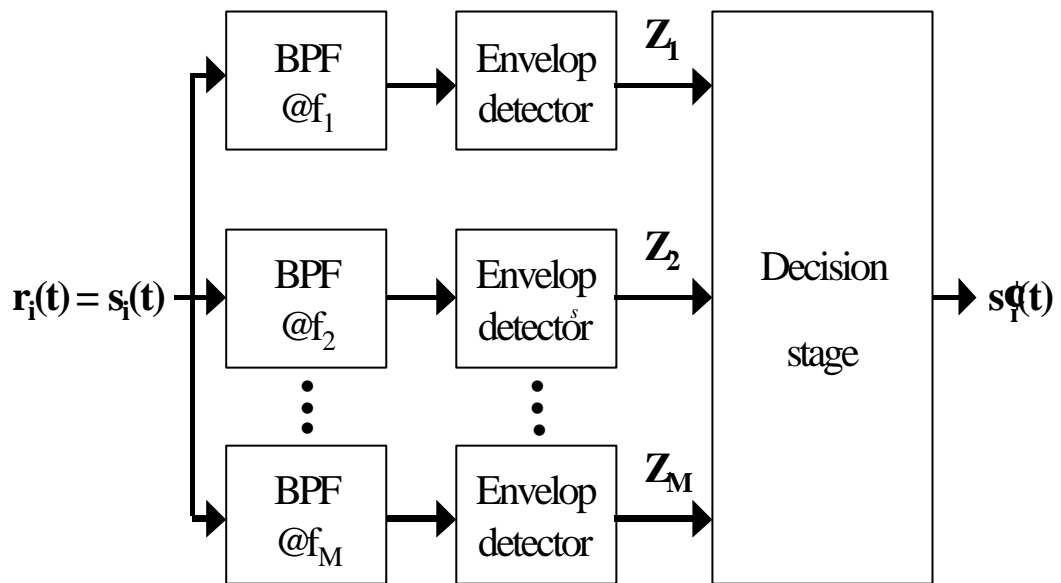


그림 5. 1 M-ary FSK 비동기 수신기

그림 5.2는 네 가지 $\Delta\nu_{FB}$ 값에 대하여 식 (5-2)를 그래프로 나타낸 것으로 색분산이 수신된 신호에 미치는 영향을 보여준다. $\Delta\nu_{FB}$ 는 색분산에 의한 시간 지연으로 광검출기 출력단에서 밀리미터-웨이브 신호가 갖는 스펙트럼의 FWHM(Full Width at Half Maximum) 선폭이다. 데이터 전송율 R이 일정할 때 $\Delta\nu_{FB}$ 가 증가함에 따라 주파수 f_c 성분의 크기가 줄어들면서 신호의 직교성이 점차 깨어짐을 볼 수 있다. 즉, 색분산으로 인한 CNR(Carrier to Noise ratio) 감소와 심볼간 간섭(ISI: Inter-Symbol Interference)의 증가를 관찰할 수 있다. 4.2 절에서 언급한 바와 같이 CNR(Carrier to Noise ratio) 감소는 매우 작은 값을 가지므로 5.2 절에서는 ISI(Inter-Symbol Interference) 증가만을 고려하여 성능 열화를 분석한다.

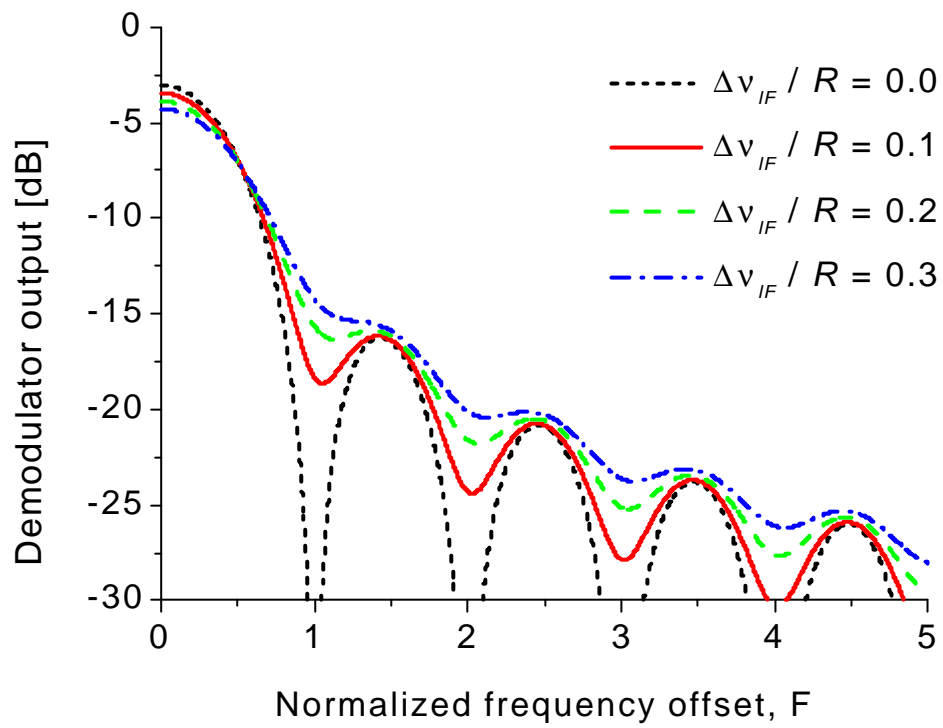


그림 5. 2 M-ary FSK 비동기 수신기의 대역 통과 여파기 출력

§ 5. 2 M-ary FSK RHD 링크에서 색분산의 영향

M-ary 시스템의 경우 ISI(Inter-Symbol Interference)의 영향은 이웃한 대역 통과 여파기 출력에서 가장 잘 나타난다. i번째 심볼이 송신된 경우, 색분산으로 인한 ISI(Inter-Symbol Interference)가 섞인 수신 신호로부터 복조된 심볼 f' 은 다음 식과 같이 결정된다.

$$f' = \frac{1}{T} \int_0^T (f_i + \frac{1}{2\pi} \frac{d\theta(t)}{dt}) dt \quad (5-5)$$

f' 은 분산이 $\Delta\nu_{IF}/2\pi T$ 이고 평균이 f_i 인 Gaussian 랜덤 변수이다. 심볼간 주파수 간격이 $\frac{m}{T}$ [Hz] (m 은 자연수) 일 때, 이웃한 두 심볼간의 오차율 플로어(error rate floor)는 식 (5-6)과 같다.

$$P_2 = Q\left(\frac{m}{2\sigma T}\right) < \frac{1}{2} \cdot \exp\left(-\frac{m^2}{8\sigma^2 T^2}\right) \quad (5-6)$$

$$Q(a) = \int_a^\infty \frac{1}{\sqrt{2\pi}} \exp\left(-\frac{x^2}{2}\right) dx$$

위 식에서 $m^2/4\sigma^2 T^2$ 는 오차율 플로어에서의 신호대 잡음비를 나타내므로[23]

$$N_{S \text{ floor}} = \frac{\pi m^2}{2\Delta\nu_{IF} T} \quad (5-7)$$

신호대 잡음비가 증가함에 따라 M-ary 심볼 오차율은 선폭이 0일 때의 오차율 플로어에 접근한다. 심볼 오차율은 다음 식과 같이 주어진다.

$$P_{E \text{ floor}} = \frac{(M-1)}{M} \exp\left(\frac{-N_{S \text{ floor}}}{2}\right) \quad (5-8)$$

심볼이 Gray 코딩된 경우의 BER floor는 식 (5-9)와 같은 관계를 갖는다.

$$P_{B \text{ floor}} = \frac{1}{M \log_2 M} \cdot P_{E \text{ floor}} \quad (5-9)$$

수신기 대역폭 W 와 데이터 전송율 R 은

$$\frac{W}{R} = \frac{M}{\log_2 M} \quad (5-10)$$

과 같은 관계를 가지므로, 식 (5-7), (5-8), (5-10)을 식 (5-9)에 대입하여 정리하면

$$P_{B, floor} = \frac{(M-1)}{M^3} \cdot \left(\frac{W}{R}\right) \cdot \exp\left[\frac{-\pi m^2}{4 \log_2 M \left(\frac{\Delta\nu_{IF}}{R}\right)}\right] \quad (5-11)$$

BER floor $P_{B, floor}$ 를 구할 수 있다.

그림 5.3은 $m=2$, $W/R = 5$ 일 때 2, 4, 8, 16-ary FSK(Frequency Shift Keying) 신호에 대한 BER floor를 보여준다.

M-ary FSK(Frequency Shift Keying) RHD(Remote Heterodyne Detection) 밀리미터-웨이브 링크에서 색분산의 영향을 고려할 때, 10^{-9} BER(Bit Error Rate) 성능을 얻기 위한 시스템 파라미터들간의 제한 조건은 다음과 같이 구할 수 있다. $\frac{W}{R} = 5$ 인 2, 4, 8, 16-ary FSK(Frequency Shift Keying) 시스템

에서 $\frac{\Delta\nu_{IF}}{R}$ 값에 대한 BER floor를 나타낸 그림 5-3에서 10^{-9} BER(Bit

Error Rate)에 대한 $\frac{\Delta\nu_{IF}}{R}$ 값을 구한다. 구한 값이 0.1이라고 가정하면 시스템

의 전송율 $R = 50 \text{ MSymbol/s}$ 일 때, $\Delta\nu_{IF} = 10 \text{ MHz}$ 이다. $\Delta\nu_{IF}$ 는 $\Delta\nu$ 와 Δr 의 함수이며 식 (4-4)를 이용하여 수치적 방법으로 구할 수 있다.

RHD(Remote Heterodyne Detection) 링크 구성에 사용된 LD(Laser Diode)의 선폭 $\Delta\nu$ 가 10 MHz 일 때 수치적 방법으로 Δr 의 값을 구한다. 식 (4-3)에 Δr 값을 대입하면 f_c 와 L 간의 관계를 구할 수 있다.

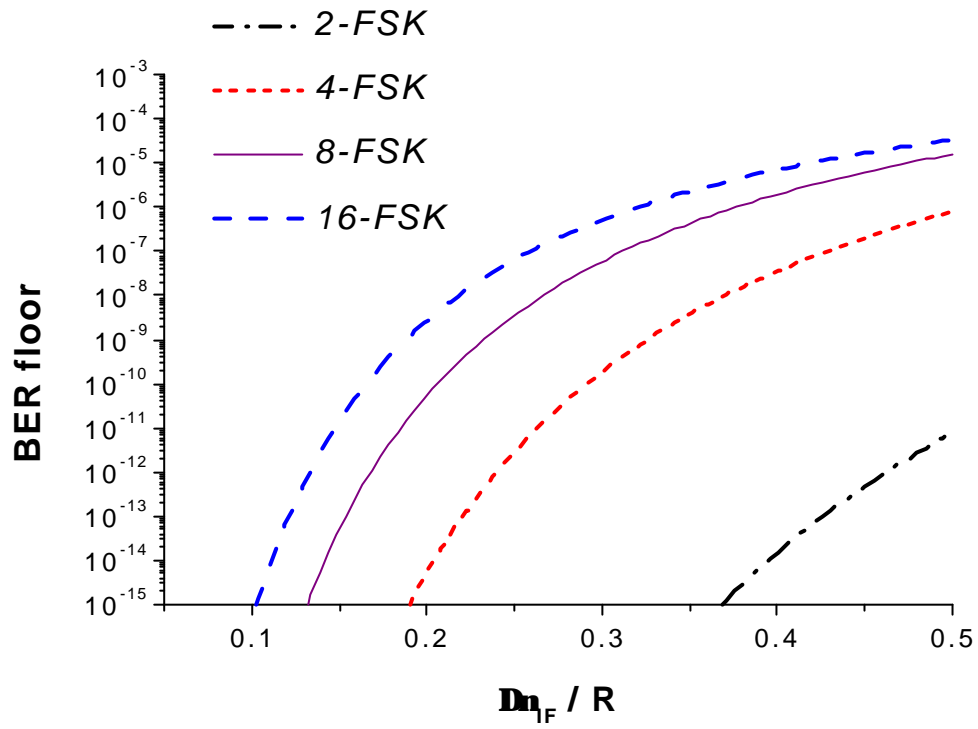


그림 5.3 $\frac{W}{R} = 5$ 일 때 $\frac{Dn_F}{R}$ 값에 대한 2, 4, 8, 16-ary FSK 신호의 BER floor

제 6 장. 결 론

WITL(Wireless In The Loop) 시스템에서 중앙국(CS:Central Station)과 기지국(BS: Base Station)을 연결하는 광섬유 밀리미터-웨이브 링크의 구현방식을 IM-DD(Intensity Modulation) 방식과 RHD(Remote Heterodyne Detection) 방식으로 나누어 표준 단일모드 광섬유의 색분산 특성이 미치는 영향을 분석하였다.

IM-DD(Intensity Modulation) 링크에서는 광섬유의 색분산 특성으로 인해 전송되는 신호의 크기가 전송거리에 따라 주기적으로 감소한다. 전송되는 밀리미터-웨이브의 주파수가 높을수록 짧은 주기를 가진다. 이러한 현상의 원인은 DSB-LC(Double Sideband - Large Carrier) 형태의 스펙트럼을 갖는 세기변조된 광신호의 주파수 성분들이 색분산으로 인해 서로 다른 위상변화를 갖게 되어 전송거리에 따라 보강간섭과 상쇄간섭이 발생하기 때문이다. 따라서 색분산으로 인해 전송거리에 따라 신호의 크기가 심각한 영향을 받는 IM-DD(Intensity Modulation) 링크 방식은 시스템에 응용하기에는 부적합하다.

RHD(Remote Heterodyne Detection) 링크를 통해 밀리미터-웨이브 대역의 주파수를 갖는 신호를 전송하는 경우 광섬유의 색분산의 영향은 크게 두가지가 있다. IM-DD(Intensity Modulation - Direct Detection) 링크와 마찬가지로 전송거리가 증가할수록 신호의 크기가 감소한다. 하지만 IM-DD(Intensity Modulation) 링크와 달리 100km 이내의 전송거리에서 신호 감소는 무시할 수

있을 정도로 작다. 이것은 광섬유의 감쇠손실(Attenuation Loss) 특성과 무관하며 색분산 특성에만 기인한 것이다. RHD(Remote Heterodyne Detection) 링크에서 광섬유의 색분산 특성으로 인한 주요 영향은 중앙국과 기지국간의 전송거리가 증가함에 따라 기지국에서 수신된 밀리미터-웨이브 신호의 선폭이 증가한다는 것이다. 이는 전송거리가 길어질수록 두 개의 광신호 간의 위상 상관관계가 깨어지기 때문이다. 위상 상관관계를 가지면서 파장이 다른 두 개의 광신호를 생성하는 DFS(Dual Frequency Source)는 RHD(Remote Heterodyne Detection) 링크의 성능을 결정하는 핵심 구성요소이다. DFS(Dual Frequency Source)로 인해 RHD(Remote Heterodyne Detection) 링크가 IM-DD(Intensity Modulation - Direct Detection) 링크보다 구현이 복잡하고 어려운 단점을 가지지만, 성능개선의 잠재성 면에서는 훨씬 우수하다. 현재 다양한 구조의 DFS(Dual Frequency Source)가 연구·보고되어 있다.

17 ps/m·km의 색분산 파라미터 값을 갖는 단일모드 광섬유를 사용한 RHD(Remote Heterodyne Detection) 링크를 통해 밀리미터-웨이브를 전송할 때 신호의 변조방식에 따라 색분산으로 인한 제한조건이 다르게 나타남을 알 수 있다. PSK(Phase Shift Keying) 신호가 FSK(Frequency Shift Keying) 신호보다 색분산의 영향을 많이 받는다. 예를 들어 같은 전송성능(BER: Bit Error Rate)에 대해 FSK(Frequency Shift Keying) 변조된 신호가 PSK(Phase Shift Keying) 변조된 신호보다 전송거리가 길다. 이는 광섬유의 색분산 특성이 광신호의 위상변화를 일으키므로 위상변조 방식에 더 많은 영향을 주기 때문이라고 생각되며 보다 정확한 전송성능의 비교를 위해서는 좀 더 연구가 진행되어야 할 것으로 생각된다. 또한 시스템의 최대전송거리가 제한된 시스템에서 두가지 변조방식에 따른 성능비교를 하기 위해서는 응용 시스템에 대한 사전연구가 필요할 것으로 생각한다. FSK(Frequency Shift Keying) 변조방식은

PSK(Phase Shift Keying) 변조방식과 비교할 때 2배 이상의 수신기 대역폭을 필요로 하므로 광섬유 밀리미터-웨이브 링크의 최대 전송거리에 따라 색분산의 영향을 줄이기 위해 분산천이 광섬유(Dispersion Shifted Fiber)의 사용도 고려해 볼만한 문제이기 때문이다.

참고문헌

- [1] 채창준, "광통신망의 발전방향," 정보통신연구, 제 11권, 제 1호, 1997.
- [2] M. Gagnaire, "An overview of broad-band access technologies," Proc. of IEEE, vol. 85, no. 12, pp. 1958-1972, 1997.
- [3] G. H. Smith, et al., "Overcoming chromatic-dispersion effects in fiber-wireless systems incorporating external modulators," IEEE Trans. Microwave and Techniques, vol. 45, no. 8, 1410-1415, 1997.
- [4] A. F. Elrefaie, et al., "Chromatic dispersion limitations in coherent lightwave transmission systems," IEEE J. Lightwave Technol., vol. 6, no. 5, pp. 704-709, 1988.
- [5] A. F. Elrefaie, et al., "Chromatic dispersion limitations for FSK and DPSK systems with direct detection receivers," IEEE Photon. Technology Lett., vol. 3, no. 1, pp. 71-73, 1991.
- [6] R. S. Vodhanel, et al., "Performance of directly modulated DFB lasers in 10 Gb/s ASK, FSK, and DPSK lightwave systems," IEEE J. Lightwave Technol., vol. 8, no. 9, pp. 1379-1385, 1990.
- [7] U. Gliese, et al., "Multifunctional fiber-optic microwave links based on remote heterodyne detection," IEEE Trans. Microwave and Techniques, vol. 46, no. 5, pp. 458-468, 1998.
- [8] P. Lane, "Fibre supported mm-wave systems," Proc. of OMW'99, Autrans, France, pp. 1-6, 1999.
- [9] U. Gliese, "Coherent fiber-optic links for transmission and signal

processing in microwave and millimeter-wave systems," Proc. of IEEE MWP, pp. 211-214, 1998.

[10] U. Gliese, et al., "Chromatic dispersion in fiber-optic microwave and millimeter-wave links," IEEE Trans. Microwave and Techniques, vol. 44, no. 10, pp. 1716-1724, 1996.

[11] D. Wake, et al., "Transmission of 60-GHz signals over 100 km of optical fiber using a dual-mode semiconductor laser source," IEEE Photon. Technology Lett., vol. 8, no. 4, pp. 578-580, 1996.

[12] D.Y. Kim, et al., "Ultrastable millimeter-signal generation using hybrid modelocking of a monolithic DBR laser," IEE Elec. Lett., vol. 31, no. 9, pp. 733-734, 1995.

[13] G. H. Smith, et al., "Full-duplex broadband millimeter-wave optical transport system for fibre-wireless access," IEE Elec. Lett., vol. 33, no. 13, pp. 1159-1160, 1997.

[14] G. H. Smith, et al., "Full-duplex fiber-wireless system using electrical and optical SSB modulation for efficient broadband millimeter-wave transport," Proc. of IEEE MWP, pp. 223-226, 1997.

[15] J. J. O'Reilly, et al., "RACE R2005: microwave optical duplex antenna link," IEE Proc.-J, vol. 140, no. 6, pp. 385-391, 1993.

[16] R. -P. Braun, et al., "Microwave generation for bidirectional broadband mobile communications using optical sideband injection locking," IEE Elec. Lett., vol. 33, no. 16, pp. 1395-1396, 1997

[17] R. -P. Broun, et al., "Fiber optic millimeter-wave generation at 64 GHz and spectral efficient data transmission for mobile communications,"

Tech. Dig. OFC, pp. 17-18, 1998.

[18] T. N. Nielsen, et al, "A Gbit/s QPSK optical microwave transmitter based on a semiconductor optical amplifier phase modulator and phase locked DFB lasers," Tech. Dig. OFC, pp. 114-115, 1994.

[19] Y. Yamamoto, et al, "Coherent optical fiber transmission systems," IEEE J. Quantum Electron., vol. QE-21, pp. 1862-1879.

[20] M. M. Liu, Principles and applications of optical communications, IRWIN, pp. 753-755, 1996.

[21] P. Gallion, et al, "Single-frequency laser phase-noise limitation in single-mode optical-fiber coherent-detection systems with correlated fields," J. Opt. Soc. Am., vol. 72, no. 9, pp. 1167-1170, 1982.

[22] Intelsat earth station standards (IESS), "QPSK/FDMA performance characteristics for Intelsat business services (IBS)," Document IESS-309(Rev. 2), p. 14, Approval date: Mar. 9, 1990.

[23] L. L. Jeromin, et al, "M-ary FSK performance for coherent optical communication systems using semiconductor lasers," IEEE Trans. Comm, vol. COM-34, no. 4, pp. 375-381, 1986.

Abstract

Influence of Chromatic Dispersion on Performance of RHD Fiber-Optic Millimeter-Wave Links

Sung-Hoon Kwak

Dept. of Electrical & Computer Eng.

The Graduate School

Yonsei University

In this paper, the influence of fiber chromatic dispersion on the performance of fiber-optic millimeter-wave RHD(Remote Heterodyne Detection) links for transmission of M-ary FSK signals is analyzed for the first time. The effect of chromatic dispersion is well described for both IM-DD(Intensity Modulation - Direct Detection) and coherent links for transmission of digital baseband signal. It has, however, not yet been fully treated for neither IM-DD nor RHD millimeter-wave links.

Continuous-wave output light signal out of LD(Laser Diode) is modulated with electrical millimeter-wave signal and transmitted through standard single-mode fiber in the IM-DD links. In this case, CNR(Carrier to Noise

Ratio) penalty due to chromatic dispersion shows periodic variation according to the transmission distance. The interference of various spectral component in the intensity-modulated light causes such variation of CNR. In the RHD millimeter-wave links, two phase-correlated optical signals out of optical DFS(dual-frequency source) transmitter have different frequencies. Frequency difference between two optical signal frequencies is equal to the frequency of electrical millimeter-wave signal which is generated at the output stage of photo-detector. Two effects caused by chromatic dispersion in the RHD links are CNR decrease and linewidth increase of generated millimeter-wave signal. CNR penalty of RHD links has entirely small value and has little influence on transmission performance. So the prominent effect due to chromatic dispersion in the RHD links is the linewidth increase of generated millimeter-wave signal.

The dispersion-induced linewidth increase can be expressed as rms phase error in the M-ary PSK(Phase Shift Keying) performance analyses. For 2, 4, 8, 16-ary PSK systems, relations between transmission distance, millimeter-wave frequency, receiver bandwidth, and FWHM(Full Width at Half Maximum) linewidth of LD(Laser Diode) can be obtained by using the calculated rms phase error at a 10^{-9} BER(Bit Error Rate). The BER floor for M-ary FSK(Frequency Shift Keying) receiver can be obtained in terms of detected signal linewidth. For 2, 4, 8, 16-ary FSK systems, relations of transmission distance, data rate, receiver bandwidth, and FWHM linewidth of LD can be derived by using the calculated linewidth of electrical millimeter-wave.