



특 허 증

CERTIFICATE OF PATENT

| | | |
|---------------------------------------|-------------------------------------|------------------|
| 특 허 제 10-0656967 호 (PATENT NUMBER) | 출원번호 (APPLICATION NUMBER) | 제 2004-0092391 호 |
| | 출원일 (FILING DATE:YY/MM/DD) | 2004년 11월 12일 |
| | 등록일 (REGISTRATION DATE:YY/MM/DD) | 2006년 12월 06일 |

발명의명칭 (TITLE OF THE INVENTION)
양방향 광섬유기반 무선전송 시스템용 주파수 변환방법 및장치

특허권자 (PATENTEE)
학교법인연세대학교(114531-0*****)
서울 서대문구 신촌동 134번지

발명자 (INVENTOR)
등록사항란에 기재

위의 발명은 「특허법」에 의하여 특허등록원부에 등록
되었음을 증명합니다.

(THIS IS TO CERTIFY THAT THE PATENT IS REGISTERED ON THE REGISTER OF THE KOREAN
INTELLECTUAL PROPERTY OFFICE.)

2006년 12월 06일



특 허 청

COMMISSIONER, THE KOREAN INTELLECTUAL PROPERTY OFFICE



등록 사항

특 허 등록 제 10-0656967 호
(PATENT NUMBER)

발 명 자 (INVENTOR)
서준혁

최창순

최우영



특허등록원부

| | | | | |
|--|--|--|------------------|--------------------|
| 특 허 번 호 | | 제 0656967 호 | | |
| 권 리 란 | | | | |
| 표시번호 | 사 항 | | | |
| 1번 | 출원연월일 | 2004년 11월 12일 | 출원번호 | 2004-0092391 |
| | 공고연월일 | 2006년 12월 12일 | 공고번호 | 2006-0656967-00-00 |
| | 특허결정(심결)연월일 | 2006년 10월 26일 | 청구범위의 항수 | 6 |
| | 유 별 | H04B 10/12 | | |
| | 발명의 명칭 | 양방향 광섬유기반 무선전송 시스템용 주파수 변환방법 및장치 | | |
| | 존속기간(예정)만료일 | 2024년 11월 12일 | | |
| | 2006년 12월 06일 등록 | | | |
| 등 록 료 란 | | | | |
| 제 01 - 03 년분 (2006.12.06 ~ 2009.12.06) 금 액 | | 202,500 원(학교) | 2006년 12월 07일 납입 | |
| 특 허 권 자 란 | | | | |
| 순위번호 | 사 항 | | | |
| 1번 | (등록권리자) 학교법인연세대학교(114531-0*****) 서울 서대문구 신촌동 134번지 | | | |
| | 2006년 12월 06일 등록 | | | |
| 2번 | (권리의 전부이전등록) | | | |
| | 접수 연월일 | :2007년 02월 27일 | 접 수 번 호 | :2007-0056637 |
| | 등록 의무자 | :학교법인연세대학교(114531-0*****) 서울 서대문구 신촌동 134번지 | | |
| | 등록 권리자 | :연세대학교 산학협력단(274171-0*****) 서울 서대문구 신촌동 134 연세대학교 | | |
| | 등 록 원 인 | :양도 | | |
| 등록의 목적 | :권리의 전부이전 | | | |
| 2007년 02월 27일 등록 | | | | |

이하여백



(19)대한민국특허청(KR)
(12) 등록특허공보(B1)

| | | |
|---|--|---|
| (51) . Int. Cl. H04B 10/12 (2006.01) | (45) 공고일자 (11) 등록번호 (24) 등록일자 | 2006년12월12일 10-0656967 2006년12월06일 |
|---|--|---|

| | | | |
|-----------|-----------------|-----------|-----------------|
| (21) 출원번호 | 10-2004-0092391 | (65) 공개번호 | 10-2006-0046885 |
| (22) 출원일자 | 2004년11월12일 | (48) 공개일자 | 2006년05월18일 |
| 심사청구일자 | 2004년11월12일 | | |

(73) 특허권자 학교법인연세대학교
 서울 서대문구 신촌동 134번지

(72) 발명자 서준혁
 [Redacted]

 최창순
 [Redacted]

 최우영
 [Redacted]

(74) 대리인 리앤목특허법인

심사관 : 유주호

전체 청구항 수 : 총 6 항

(54) 양방향 광섬유기반 무선전송 시스템용 주파수 변환방법 및장치

(57) 요약

본 발명은 SOA-EAM 직렬구조를 이용하여 주파수의 상향 및 하향변환을 달성한다. 주파수 상향변환의 경우에는 SOA 크로스게인 변조 및 EAM의 광검출 기능이 이용되고, 주파수 하향변환의 경우에는 EAM의 비선형 특성이 이용된다. 본 발명에 따른 방법 및 장치는 상응한 실험에 의해 확인되었다. 즉, 본 발명의 방법 및 장치에 따르면, 주파수 변환은 중앙통제국(central station)에서 기지국(base station)으로의 광섬유기반 무선전송(radio-on-fiber)을 수행하는 주파수 변환 방법으로서, 기지국에 SOA(광증폭기)와 EAM(전계흡수 변조기)을 직렬 결합하여 설치함으로써, SOA 크로스게인 변조 및 EAM의 광검출 기능을 이용하여 주파수 상향변환을 수행하고, EAM의 비선형 특성을 이용하여 주파수 하향변환을 수행하는 것을 특징으로 한다.

대표도

도 4

특허청구의 범위

청구항 1.

중앙통제국(central station)에서 기지국(base station)으로의 광섬유기반 무선전송(radio-on-fiber)을 수행하는 주파수 변환 방법으로서,

기지국에 SOA(광증폭기)와 EAM(전계흡수 변조기)을 직렬 결합하여 설치하는 단계,

SOA 크로스게인 변조 및 EAM의 광검출 기능을 이용하여 주파수 상향변환을 수행하는 단계,

EAM의 비선형 특성을 이용하여 주파수 하향변환을 수행하는 단계를 포함하되,

상기 주파수 상향변환 단계는,

중앙통제국에서 생성된 상관(correlation)을 갖는 두 광모드의 LO 광신호(optical LO source)와 IF 데이터신호(downlink signal)를 상기 SOA로 입력하여 LO 광신호의 두 개의 광모드를 IF 데이터신호에 의해 크로스게인 변조하는 단계와, 변조된 LO 광신호를 EAM에 의해 광검출하여 IF 데이터신호를 LO 주파수대역으로 상향 변환하는 단계를 포함하고,

상기 주파수 하향변환 단계는

중앙통제국에서 광학적으로 발생된 LO 광신호(f_1)와 업링크 RF 신호(f_2)를 EAM에서 변조함으로써, EAM의 비선형성에 의해 주파수 $f_2 - f_1$ 의 하향변환 신호를 생성하는 단계를 포함하는, 양방향 광섬유기반 무선전송 시스템용 주파수 변환방법.

청구항 2.

삭제

청구항 3.

삭제

청구항 4.

제1항에 있어서, 기지국에 설치하는 SOA와 EAM은 하나의 패키지 안에 형성하는 것을 특징으로 하는, 양방향 광섬유기반 무선전송 시스템용 주파수 변환방법.

청구항 5.

제1항에 있어서, 상기 SOA의 주파수 응답 특성은 사용할 IF 주파수 대역을 포함하고, EAM의 주파수 응답 특성은 상기 LO 광신호의 주파수영역을 포함하는 것을 특징으로 하는, 양방향 광섬유기반 무선전송 시스템용 주파수 변환방법.

청구항 6.

중앙통제국(central station)과 기지국(base station) 간의 광섬유기반 무선전송(radio-on-fiber)을 위한 주파수 변환장치로서,

상기 기지국에 상호 직렬 결합되어 설치되는 SOA(광증폭기) 및 EAM(전계흡수 변조기),

상기 SOA의 크로스게인 변조 및 상기 EAM의 광검출 기능을 이용하여 주파수 상향변환을 수행하는 수단,

상기 EAM의 비선형 특성을 이용하여 주파수 하향변환을 수행하는 수단을 포함하되,

상기 주파수 상향변환 수단은,

중앙통제국에서 생성된 생성된 상관(correlation)을 갖는 두 광모드의 LO 광신호(optical LO source)와 IF 데이터신호(downlink signal)가 SOA로 입력되면 LO 광신호의 두 개의 광모드를 IF 데이터신호에 의해 크로스게인 변조하고, 변조된 LO 광신호를 EAM에 의해 광검출하여 IF 데이터신호를 LO 주파수대역으로 상향 변환하는 것을 특징으로 하며,

상기 주파수 하향변환 수단은

중앙통제국에서 광학적으로 발생된 LO 광신호(f_1)와 업링크 RF 신호(f_2)를 EAM에서 변조함으로써, EAM의 비선형성에 의해 주파수 $f_2 - f_1$ 의 하향변환 신호를 생성하는 것을 특징으로 하는, 양방향 광섬유기반 무선전송 시스템용 주파수 변환 장치.

청구항 7.

삭제

청구항 8.

삭제

청구항 9.

제6항에 있어서, 상기 SOA와 EAM은 하나의 패키지 안에 형성되는 것을 특징으로 하는, 양방향 광섬유기반 무선전송 시스템용 주파수 변환장치.

청구항 10.

제6항에 있어서, 상기 SOA의 주파수 응답 특성은 사용할 IF 주파수 대역을 포함하고, EAM의 주파수 응답 특성은 상기 LO 광신호의 주파수영역을 포함하는 것을 특징으로 하는, 양방향 광섬유기반 무선전송 시스템용 주파수 변환장치.

명세서

발명의 상세한 설명

발명의 목적

발명이 속하는 기술 및 그 분야의 종래기술

본 발명은 양방향 광섬유기반 무선전송 시스템(radio-on-fiber)에 적용되는, 직렬 SOA-EAM 구조를 갖는 주파수 변환 방법과 그 장치에 관한 것이다.

광대역 무선통신 시스템에 대해서 많은 연구가 이루어지고 있는데, 특히 광섬유를 이용한 무선신호 전송 시스템이 주목을 받고 있다. 그 이유는 광섬유의 넓은 대역폭을 이용할 수 있으며, 중앙통제국으로의 집중화가 용이하고 전송손실이 적기 때문이다[A. Stohr, K. Kitayama, and D. Jager, "Full-Duplex Fiber-Optic RF Subcarrier Transmission Using a Dual-Function Modulator/Photodetector", *IEEE Trans. Microwave Theory Tech.*, vol. 47, no. 7, pp. 1338-1341, July 1999; L. Noel, D. Wake, D. G. Moodie, D. D. Marcenac, L. D. Westbrook, and D. Nettet, "Novel Technique for High-Capacity 60 GHz Fiber-Radio Transmission Systems", *IEEE Trans. Microwave Theory Tech.*, vol 45, no. 8, pp. 1416-1423, Aug. 1997; Y.-K. Seo, C.-S. Choi, and W.-Y. Choi, "All Optical Signal Up-Conversion for Radio-on-fiber Applications Using Cross-Gain Modulation in Semiconductor Optical Amplifiers", *IEEE Photon. Technol. Lett.*, vol. 14, no. 10, pp. 1448-1450, Oct. 2002; T. Kuri, K. Kitayama, and Y. Ogawa, "Fiber-Optic Millimeter-Wave Uplink System Incorporating Remotely Fed 60-GHz-Band Optical Pilot Tone", *IEEE Trans. Microwave*

Theory Tech., vol. 47, no. 7, pp. 1332-1337, July 1999; J. Lim, Y.-S. Kang, K.-S. Choi, J.-H. Lee, S.-B. Kim, and J. Kim, "Analysis and Characterization of Traveling-Wave Electrode in Electroabsorption Modulator for Radio-on-Fiber Application", *J. Lightwave Technol.*, vol. 21, no. 12, pp. 3004-3010, Dec. 2003]. 이들 시스템을 성공적으로 구현하기 위해서는, 단순하고도 경제적인 기지국(base station)의 구축이 매우 중요한데, EAM(electro-absorption modulator, 전계흡수 변조기)에 기반한 기지국이 그 한 가지 좋은 대안이 되고 있다[A. Stohr, K. Kitayama, and D. Jager, "Full-Duplex Fiber-Optic RF Subcarrier Transmission Using a Dual-Function Modulator/Photodetector", *IEEE Trans. Microwave Theory Tech.*, vol. 47, no. 7, pp. 1338-1341, July 1999; L. Noel, D. Wake, D. G. Moodie, D. D. Marcenac, L. D. Westbrook, and D. Nasset, "Novel Technique for High-Capacity 60 GHz Fiber-Radio Transmission Systems", *IEEE Trans. Microwave Theory Tech.*, vol. 45, no. 8, pp. 1416-1423, Aug. 1997]. EAM은 광검출 및 신호 변조의 두 가지 기능을 모두 수행하기 때문에, 간단하면서도 경제적인 트랜시버가 될 수 있는 것이다.

EAM에서는 높은 출력의 광신호가 주입될 경우 변조기 내의 전기장을 변화시켜 변조기의 흡수 특성이 변하게 된다. 도1에서 볼 수 있듯이 probe 신호의 변조기 출력(세로축)이 pump 신호의 입력 크기(가로축)에 따라서 변하고 있음을 볼 수 있다. 그러므로 변조된 pump 신호가 높은 출력으로 들어올 경우 probe 신호는 pump에 의해 광변조된다. 이러한 현상을 "상호흡수 변조"라고 한다[N. Edagawa, et. al., *IEICE Trans. Electron.*, vol. E81~C(8), p.1251(1998)]

도2의 (A)는 상호흡수 변조를 이용한 주파수 상향변환의 원리를 보여준다. 생성할 LO(국부발진, local oscillation) 주파수 간격만큼 떨어진 두 광모드에 중간주파 신호 IF(Intermediate Frequency)가 상호흡수 변조되고, 이 신호를 EAM에서 검출하면 LO 광신호와 IF 주파수 간격만큼 떨어진 두 개의 주파수 상향변환된 신호가 나타난다. 도2의 (B)는 변조기의 비선형 특성에 의해 주파수 하향변환이 일어나는 원리를 보여준다. 변조기에서 생성된 LO 광신호와 외부에서 변조한 주파수 사이에서 두 신호의 주파수 차이에 해당하는 신호가 변조기의 비선형 특성에 의해 발생한다. 이 신호는 주파수 하향변환된 신호로서 다른 광원에 변조되어 광검출하면, 전기적 신호로 얻을 수 있다.

한편, 본 발명자들은 이전에 원격 주파수 상향변환기용 SOA-PD('semiconductor optical amplifier'-'photo detector')를 제안한 바 있다[Y.-K. Seo, C.-S. Choi, and W.-Y. Choi, "All Optical Signal Up-Conversion for Radio-on-fiber Applications Using Cross-Gain Modulation in Semiconductor Optical Amplifiers", *IEEE Photon. Technol. Lett.*, vol. 14, no. 10, pp. 1448-1450, Oct. 2002]. 여기서, SOA의 크로스게인(cross-gain) 변조와 광검출기(photo detector)의 스퀘어로 검출(square-law detection) 방식을 이용함으로써 데이터신호가 LO 주파수대역으로 상향 변환된다.

발명이 이루고자 하는 기술적 과제

상기 SOA-PD 구조에서 PD를 상기 EAM으로 대체하면, EAM의 광검출 특성에 의해 동일한 동작이 수행될 뿐만 아니라, EAM의 비선형성에 의하여 주파수 하향변환이라는 새로운 기능을 추가할 수 있다. 광학적으로 생성된 LO 광신호를 이용하여 업링크 RF 신호를 EAM에서 소정의 중간주파수(IF)로 하향변환하고 업링크 광신호(light source)로 변조하여 중앙통제국(central station)을 통해 전송한다. 따라서 본 발명에 따르면 주파수변조시에 전기적 고주파 믹서가 불필요하다.

발명의 구성

본 발명은 SOA-EAM 직렬구조를 이용하여 주파수의 상향 및 하향변환을 달성한다. 주파수 상향변환의 경우에는 SOA 크로스게인 변조 및 EAM의 광검출 기능이 이용되고, 주파수 하향변환의 경우에는 EAM의 비선형 특성이 이용된다. 본 발명에 따른 방법 및 장치는 상응한 실험에 의해 확인되었다.

즉, 본 발명의 방법 및 장치에 따르면, 주파수 변환은 중앙통제국(central station)에서 기지국(base station)으로의 광섬유기반 무선전송(radio-on-fiber)을 수행하는 주파수 변환 방법으로서, 기지국에 SOA(광증폭기)와 EAM(전계흡수 변조기)을 직렬 결합하여 설치함으로써, SOA 크로스게인 변조 및 EAM의 광검출 기능을 이용하여 주파수 상향변환을 수행하고, EAM의 비선형 특성을 이용하여 주파수 하향변환을 수행하는 것을 특징으로 한다.

상기 주파수 상향변환은, 중앙통제국에서 생성된 LO 광신호(optical LO source)와 IF 데이터신호(downlink signal)가 기지국의 SOA로 입력되면 LO 광신호의 두 개의 광모드는 IF 데이터신호에 의해 크로스게인 변조되고, 변조된 LO 광신호는 EAM에 의해 광검출되어 IF 데이터신호가 LO 주파수대역으로 상향 변환되는 것을 특징으로 한다. 여기서 LO 광신호는 상관(correlation)이 있는 두 개의 광모드를 갖는데, 광헤테로다인(optical heterodyne) 신호로 불리기도 한다. 광모드가 상관 있다는 것은 두 광모드의 위상 변화가 동일한 특성을 가짐을 의미하며, 이는 두 광모드의 위상 차이가 일정하게 유지되는 역할을 한다. 이러한 특성을 갖는 두 광모드가 광검출 될 경우 위상잡음이 매우 적은 주파수 신호를 얻을 수 있다. 본

발명에서는 상관을 갖는 두 개의 광모드를 생성할 수 있는 모든 기술을 적용할 수 있으며, 흔히 광헤테로다인 기술로 신호가 생성된다. 추후 설명하지만, 발명의 검증을 위한 실험에서, 도 5에서 볼 수 있듯이 LO 광신호로는 캐리어억제 변조(suppressed carrier modulation) 방식 DSB(double sideband) 신호를 이용했는데, 이 방법은 공지된 다양한 광헤테로다인 기술 중 하나이다.

상기 주파수 하향변환은 중앙통제국에서 광학적으로 발생된 LO 광신호(f_1)와 업링크 RF 신호(f_2)를 EAM에서 변조함으로써, EAM의 비선형성에 의해 주파수 $f_2 - f_1$ 의 하향변환 신호가 생성되는 것을 특징으로 한다.

상기 SOA와 EAM은 각각 별개의 소자를 물리적 연결수단(광섬유 등)으로 직결합하여 제작할 수도 있지만, 바람직하게는 하나의 패키지 안에(가령 집적회로 형식으로) 형성할 수도 있다.

또한 본 발명에 따르면, 상기 SOA의 주파수 응답 특성은 사용할 IF 주파수 대역을 포함하지만, EAM의 주파수 응답 특성은 상기 LO 광신호의 주파수영역만을 포함해야 한다.

이하 도면을 참조하여 본 발명에 따른 주파수 변환장치의 구체적인 구성 및 작용에 대해 설명한다.

<장치의 구성>

도3은 본 발명에 따른 SOA-EAM 구조를 이용한 주파수 변환장치의 개요도이다. 도3에서 볼 때, 중앙통제국(central station)의 LO 광신호(optical LO source)는 데이터신호 채널로부터 파장 λ 만큼 떨어져 있는(즉, 다른 파장의) 광학적 헤테로다인 기법으로 생성되고, 각 기지국(base station)은 LO 광신호를 공유할 수 있게 된다. 또한, 이 시스템은 LO 광신호와 데이터 신호를 분리할 수 있어서 다양한 시스템을 적용하기 용이하며, WDM과 같은 대용량 광네트워크를 적용하여 쉽게 업그레이드가 가능하다.

본 발명의 SOA-EAM의 직렬구조를 위해 실험상에서는 개별적으로 제작되고 패키지 된 SOA와 EAM을 jumper cord를 사용해서 단순 연결하였다. 그러나 상업적인 사용을 위해서는 하나의 소자로 구현하는 것이 필요하다. 이를 위해서 하나의 패키지 안에 개별적으로 제작된 SOA와 EAM 소자를 일반적인 광소자간의 커플링에 사용하는 렌즈를 이용해서 연결하거나 OEIC (Optoelectronic Integrated Circuit) 기술을 이용하여 하나의 집적회로로 구현 가능하다. 또한 반도체 기술을 통해 SOA와 EAM을 하나의 소자로 집적화할 수도 있다. 한편 각각의 소자가 동작하기 위해서 필요한 바이어스 조건이 다르기 때문에, 각 소자의 전원공급은 필히 분리 되어야 한다.

사용할 SOA의 경우 주파수 상/하향 변환시 SOA 자체의 주파수 응답 특성은 사용할 IF 주파수 대역을 포함하면 되지만, EAM의 주파수 응답 특성의 경우 시스템에서 사용할 LO 주파수의 영역을 포함해야만 한다.

본 명세서에서, 중앙통제국은 central station에 대하여 사용한 용어로서 기지국으로 데이터를 전송하며, 또 반대로 기지국에서 오는 데이터를 되받아서 다시 처리하는 곳이다. 일반적으로 좀 더 큰 네트워크와 연결되어 있어서 대용량의 데이터를 처리할 수 있으며, 각 기지국들을 제어하고 유지 보수 감독하는 역할도 하고 있다.

도4는 본 발명에 따른 SOA-EAM 직렬 구조를 이용한 광학적 주파수의 상/하향 변환의 원리를 나타낸다. (a)는 주파수 상향변환의 설명도이다. LO 광신호(optical LO source)는, LO 주파수 만큼의 주파수차를 갖는 두 개의 상관(correlation)을 갖는 광모드를 이용한 광헤테로다인(optical heterodyne) 기법에 의해 생성된다. 앞에서 언급한 것과 같이, 광모드가 상관이 있다는 것은 두 광모드의 위상 변화가 동일한 특성을 가짐을 의미하며, 이는 두 광모드의 위상 차이가 일정하게 유지되는 역할을 한다. 이러한 특성을 갖는 두 광모드가 광검출 될 경우 위상잡음이 매우 적은 주파수 신호를 얻을 수 있다. 본 발명에 있어서, 두 광모드의 위상변화를 동일하게 할 수 있는 어떠한 광헤테로다인 기술도 모두 적용가능하다.

이 LO 광신호와 IF 데이터신호(downlink signal)가 기지국의 SOA로 입력되면, LO 광신호의 두 개의 광모드는 IF 데이터신호에 의해 크로스게인 변조된다. 다음에, 변조된 LO 광신호는 EAM에 의해 광검출되고, IF 데이터신호가 LO 주파수대역으로 상향 변환된다. 이러한 방법은 다운링크 데이터 전송에 사용될 수 있다. 상세한 동작 특성은 SOA-PD의 주파수 상향변환 방법과 동일하다.

도4의 (b)는 업링크 데이터의 전송을 위한 주파수 하향변환을 설명하고 있다. 광학적으로 발생된 LO 광신호(f_1)와 업링크 RF 신호(f_2)를 EAM에서 변조함으로써, 주파수의 하향변환이 가능하다. 이들 두 신호를 EAM에서 업링크 광신호로 변조

할 때, 주파수 $f_2 - f_1$ 에서의 신호가 EAM의 비선형성에 의해 생성된다. 이러한 주파수 하향변환된 신호는 광섬유 색분산에 의한 신호 손실이 없이 업링크 광섬유를 통해 중앙통제국으로 전송된다. 업링크용 광신호는 중앙통제국으로부터 제공되는 다운링크 광신호를 공유할 수 있어 기지국에 업링크용 광신호가 필요없게 된다.

본 발명의 SOA-EAM 주파수 상/하향 변환기에 따르면, 높은 상향변환 효율을 얻을 수 있으며 EAM의 추가에 따른 손실을 SOA 자체의 게인에 의하여 보상할 수 있게 된다. 또한, SOA-PD에서는 할 수 없었던 주파수 하향변환도 가능해진다. 본 발명의 또다른 이점은, LO 광신호를 공유할 수 있으며 시스템 설계가 유연하다는 점이다. 기본적으로 본 발명의 광 주파수 변환기에서는 LO 광신호와 데이터신호가 별개로 분리되어 있기 때문에 각 기지국에서는 동일한 LO 광신호만 공유할 수 있을 뿐만 아니라, 데이터 소스를 변경함으로써 시스템을 WDM 시스템 또는 여타의 응용으로 효율적으로 업그레이드 할 수 있다.

<실험>

도5는 본 발명에 따른 SOA-EAM 직렬구조를 갖는 주파수변환기의 시험 세트를 나타낸다. 25GHz 광헤테로다인 LO 광신호를 캐리어억제 변조(suppressed carrier modulation) 방식 DSB(double sideband)에 의해 생성한다. 이 경우 25GHz 주파수 간격을 갖는 두 개의 광모드가 생성되는데, 이 두 광모드는 상관(correlation)을 갖는다. 이 LO 광신호의 파장은 1550nm이다. 다운링크 IF 신호는 1552.5nm 파장의 레이저를 100MHz 신호로 직접 변조하여 생성하였다. 이들 두 신호를 결합하여 주파수 상향변환용 SOA에 입력시키면 IF 변조된 LO 광신호가 EAM에 의해 검출된다.

주파수 하향변환 실험을 위해 EAM을 25.15GHz 업링크 RF신호로 변조하였다. 이 신호는 광학적으로 생성된 LO 광신호와 EAM 내에서 비선형 특성에 의해 150MHz 신호로 하향 변환되고, 다운링크 전송에 사용되는 1552.5nm의 광신호에 변조되었다. 이 주파수 하향변환 실험에서, 광학적 대역필터를 사용하여 업링크 광신호보다 EAM을 통과한 LO 광신호를 40dB 이상 억제하였다. LO 광신호를 억제한 이유는 25.15GHz 신호로 변조된 LO 광신호는 광검출 후에 광학적으로 하향 변환된 150MHz 신호를 발생시킬 수 있기 때문이다. 이는 업링크 광신호에 변조된 150MHz 광신호와 간섭을 일으킬 수 있다.

본 실험에 사용된 EAM은 극성에 무감한 다중 양자우물 형태의 진행파 전계흡수 변조기(polarization insensitive quantum well traveling-wave electroabsorption modulator)이다[J. Lim, Y.-S. Kang, K.-S. Choi, J.-H. Lee, S.-B. Kim, and J. Kim, "Analysis and Characterization of Traveling-Wave Electrode in Electroabsorption Modulator for Radio-on-Fiber Application", *J. Lightwave Technol.*, vol. 21, no. 12, pp.3004-3010, Dec. 2003]. 이 변조기는 40Gbps 변조에 맞게 설계된 변조기로, 도6은 상기 EAM의 1550nm에서의 전송 특성을 나타낸다. 0V 바이어스에서의 삽입손실(insertion loss)이 약 10dB 정도 된다.

도7의 (a)는 주파수 상향변환된 스펙트럼을 나타낸다. 100MHz의 IF 신호가 25GHz의 LO 주파수대역으로 상향변환되었다. 도7의 (b)는 주파수 하향변환된 스펙트럼을 나타내는 것으로 하향변환된 150MHz 신호를 명확하게 나타내고 있다.

이러한 하향변환 특성을 고찰하기 위하여 EAM 바이어스 전압에 대한 하향변환 신호 전력의 의존성을 측정하였다. 도8은 EAM 바이어스 전압에 따른 하향변환된 신호 전력의 측정치이다. 이러한 바이어스 의존성은 EAM의 2차 비선형 특성에 따른 것이다.

발명의 효과

본 발명에 따르면, SOA의 크로스게인 변조를 이용한 주파수 상향 변환과 EAM의 비선형 특성을 이용한 주파수 하향 변환을 동시에 얻을 수 있다. 본 발명의 실험 결과, 100 MHz 다운링크 신호가 25GHz 대역으로 상향 변환되었고, 25.15GHz의 업링크 신호가 150MHz로 하향변환 되었다. 이러한 결과는 고주파 믹서(혼합기)를 사용하지 않고도 단순하고 경제적인 기지국을 구성할 수 있음을 보여준다. EAM 바이어스 전압에 따른 하향변환된 신호가 EAM의 2차 비선형 특성에 의존함이 조사되었다.

도면의 간단한 설명

도1은 EAM의 상호흡수 특성을 나타내는 그래프로서, OSA는 광스펙트럼 분석기, EDFA는 광섬유 증폭기를 의미함.

도2의 (A)는 상호흡수 변조를 이용한 주파수 상향변환의 원리를 설명하는 도면, (B)는 변조기 비선형 특성을 이용한 주파수 하향변환 원리를 설명하는 도면.

도3은 양방향 링크에 있어서의 본 발명에 따른 SOA-EAM 구조의 개념도.

도4는 SOA-EAM 직렬 구조를 나타내는 것으로 (a)는 주파수 상향변환, (b)는 주파수 하향변환을 나타낸다.

도5는 주파수 상하향 변환 실험을 위한 실험세트 구성도로서, EOM은 electro-optic modulator, RF-SA는 RF-spectrum analyzer, EDFA는 Erbium-doped fiber amplifier임.

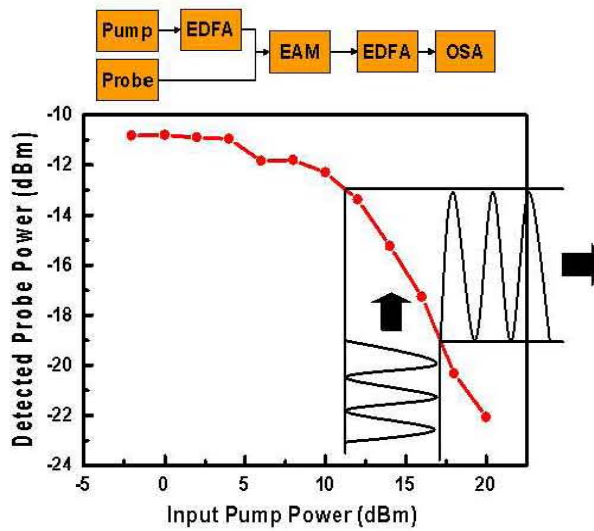
도6은 1550nm 광신호에 대한 EAM 전송특성 곡선.

도7의 (a)는 주파수 상향변환 RF 스펙트럼, (b)는 하향변환 RF 스펙트럼.

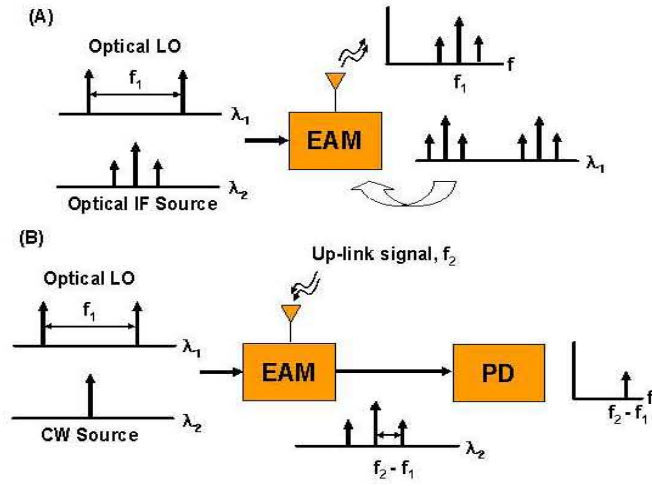
도8은 EAM 바이어스 전압에 대한 하향변환 신호의 의존성을 나타내는 그래프.

도면

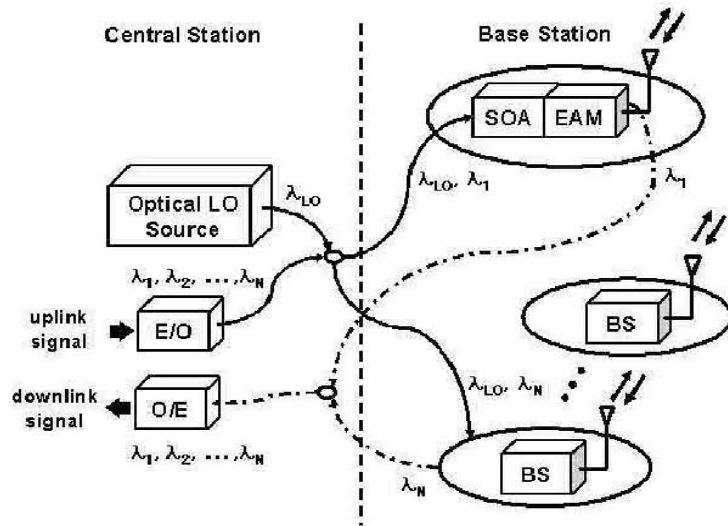
도면1



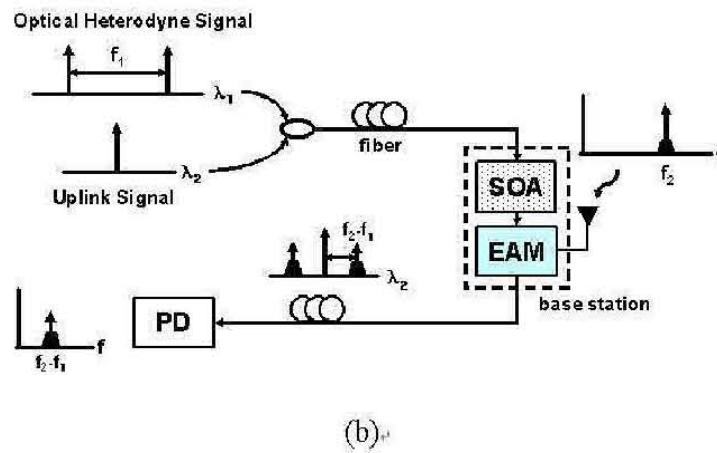
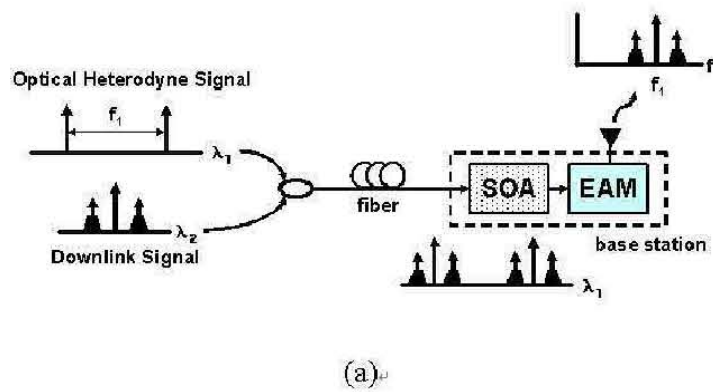
도면2



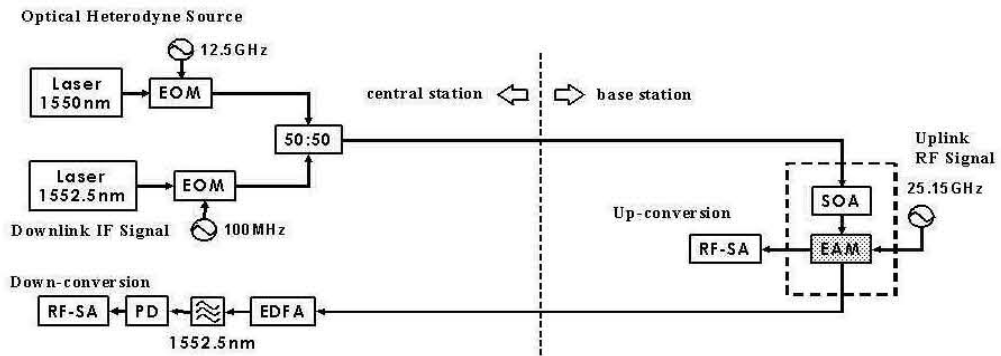
도면3



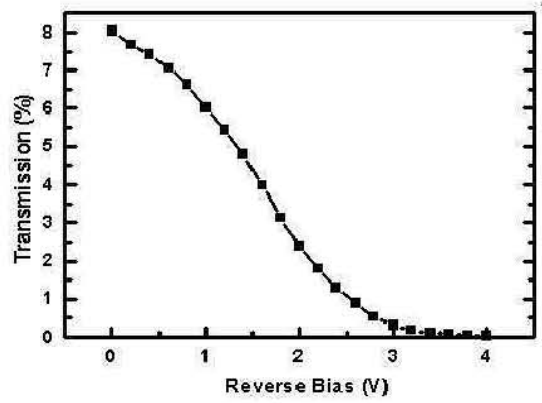
도면4



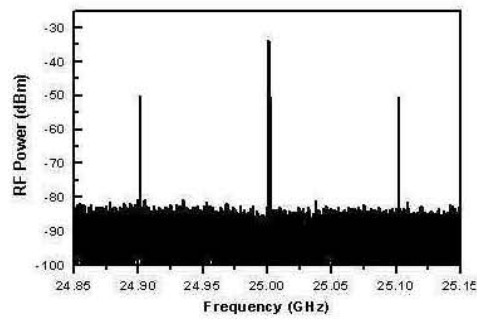
도면5



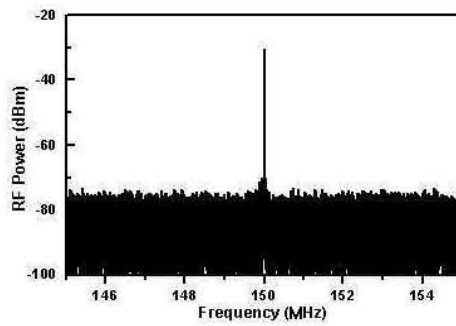
도면6



도면7



(a)



(b)

도면8

